



# ECP28

MECCALTE spa - Via Roma, 20 - 36051 CREAZZO (VI) ITALIA  
 Tel. +39 0444/396111 - Fax +39 0444/396166 - e-mail: info@meccalte.it  
 web site: www.meccalte.com

## 2 POLE A

### CHARACTERISTICS

#### INDUSTRIAL RATINGS

ambient 40 ° C

Type	kVA - cos φ 0.8 - 3 Phase continuous						Efficiency			1 Phase kVA COS φ 1 CL H ( ΔT = 125 °C) DELTA	
	CL H ( ΔT = 125 °C)			CL F ( ΔT = 105 °C)			η %	CL H ( ΔT = 125 °C)			
Series Star Δ	380	400	415		380	400	415	2/4	3/4	4/4	14,5
Parallel Star ΔΔ	190	200	208	IP45	190	200	208				
Series Delta ΔΔ	220	230	240	400 V	220	230	240				
Parallel Delta ΔΔ	110	115	120		110	115	120				
ECP28-M/2	22	<b>22</b>	22	17	20	<b>20</b>	20	83,5	85,8	85,2	17,5
ECP28-2L/2	27	<b>27</b>	27	20	25	<b>25</b>	25	84,8	87	86,4	17
ECP28-3L/2	31,5	<b>31,5</b>	31,5	24	30	<b>30</b>	30	85,5	87,8	87,2	20
ECP28-VL/2	4 0	<b>4 0</b>	40	30	37	<b>37</b>	37	86	88,3	87,8	24

Type	CL H ( ΔT = 125 °C)				CL F ( ΔT = 105 °C)			Efficiency			1 Phase kVA COS φ 1 CL H ( ΔT = 125 °C) DELTA
								η %	CL H ( ΔT = 125 °C)		
Series Star Δ	440	460	480		440	460	480	2/4	3/4	4/4	17,5
Parallel Star ΔΔ	220	230	240	IP45	220	230	240				
Series Delta ΔΔ	254	265	277	480 V	254	265	277				
Parallel Delta ΔΔ	127	133	138		127	133	138				
ECP28-M/2	25	26,5	<b>26,5</b>	20,5	23	24	<b>24</b>	85	87,1	86,2	17,5
ECP28-2L/2	31	32,5	<b>32,5</b>	24	28,5	30	<b>30</b>	86,8	88,8	87,9	20,5
ECP28-3L/2	36	38	<b>38</b>	29	34	36	<b>36</b>	87,5	89,8	89,2	24
ECP28-VL/2	45	48	<b>48</b>	36	41,5	44	<b>44</b>	88	90,1	89,7	29

#### STANDBY RATINGS

Type	kVA Temp. Rise / Ambient °C			kVA Temp. Rise / Ambient °C		
	50 Hz			60 Hz		
	163° / 27°	150° / 40°	125° / 27°	163° / 27°	150° / 40°	125° / 27°
ECP28-M/2	24	23	23	29	27,5	27,5
ECP28-2L/2	29	28	28	35	33,5	33,5
ECP28-3L/2	33,5	32,4	32,4	40	39	39
ECP28-VL/2	43	41,3	41,3	51,5	49,6	49,6

Type	J (kgm <sup>2</sup> ) B3-B14 FORM	Weight (kg)	Air Volume		Noise dB (A)			
					50 Hz		60 Hz	
			50 Hz (m <sup>3</sup> /min)	60 Hz (m <sup>3</sup> /min)	1m	7m	1m	7m
ECP28-M/2	0,1182	126	9,7	11	86	74	90,5	78
ECP28-2L/2	0,1156	136						
ECP28-3L/2	0,1204	141						
ECP28-VL/2	0,1438	156						

### ACCESSORIES

REGULATOR				PARALLEL DEVICE	THERMAL PROTECTION			HEATERS	MECHANICAL PROTECTION	
DSR	DER-1	SR7/2	UVR6		PTC	BIMET DEVICE	PT100		IP23	IP45
<input checked="" type="checkbox"/>	<input type="checkbox"/>	<input type="checkbox"/>	<input type="checkbox"/>	<input type="checkbox"/>	<input type="checkbox"/>	<input type="checkbox"/>	<input type="checkbox"/>	<input type="checkbox"/>	<input checked="" type="checkbox"/>	<input type="checkbox"/>

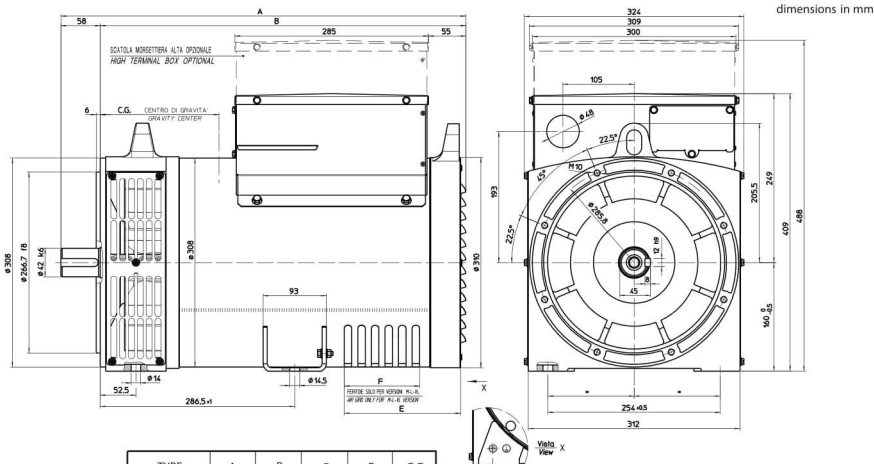
● = Standard

□ = Optional

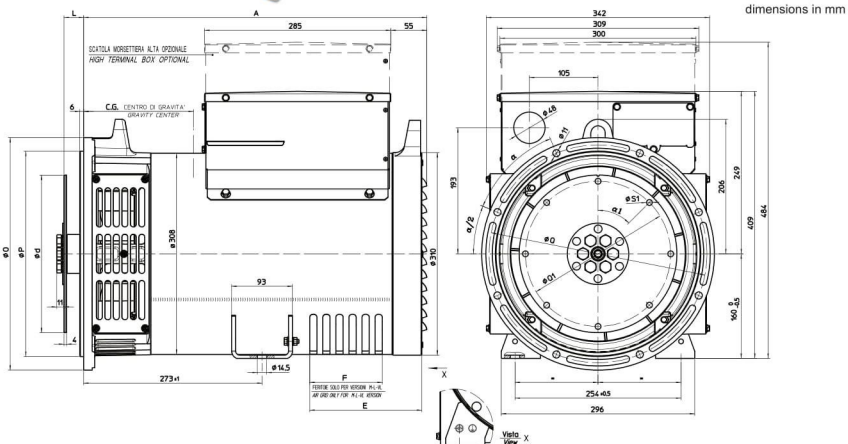
\* available if requested when placing the order

 Rating


## OVERALL DIMENSIONS B3-B14 FORM



TYPE	A	B	E	F	C.G.
28-M/2	552	494	131,5	71	245
28-2L/2	597	539	171,5	111	271
28-3L/2	597	539	171,5	111	275
28-VL/2	627	569	171,5	111	291



TIPO / TYPE	A	E	F	C.G.
28-M/2	480	131,5	71	233
28-2L/2	525	171,5	111	248
28-3L/2	525	171,5	111	254
28-VL/2	555	171,5	111	273

SAE N.	GIUNTI A DISCHI DISC COUPLING DISQUE DE MONOPALIER SCHEIBENKUPPLUNG				
	L	d	Q1	S1	α1
6 1/2	30,2	215,9	200	9	60°
7 1/2	30,2	241,3	222,25	9	45°
8	62	263,52	244,47	11	60°
10	53,8	314,32	295,27	11	45°
11 1/2	39,6	352,42	333,37	11	45°

SAE N.	FLANGIE BRIDE FLANSCH BRIDAS			
	O	P	Q	α
5	356	314,3	333,4	45°
4	403	362	381	30°
3	451	409,6	428,6	30°
2	490	447,7	466,7	30°