

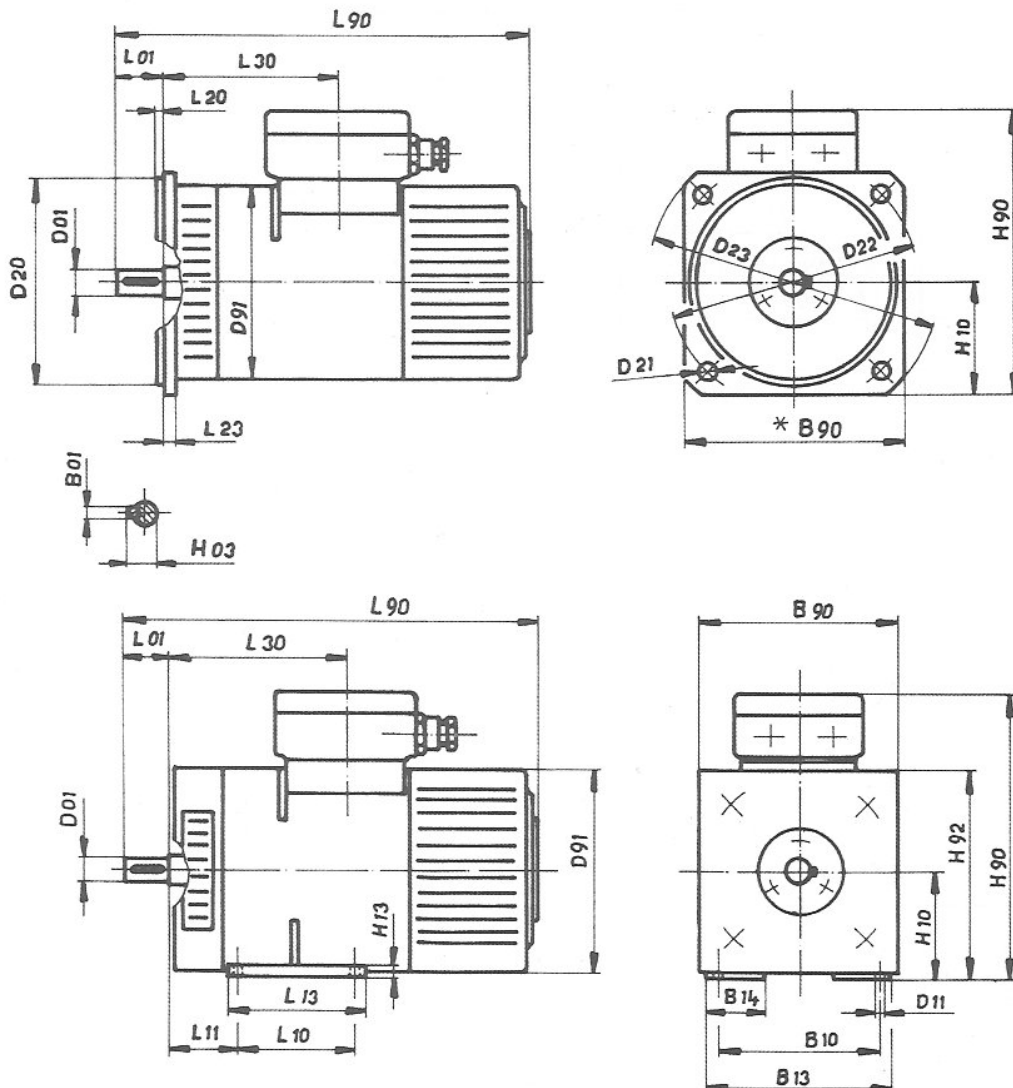
Tabulka paramertů J= 0,022 kgm²

M 112 S

Napětí	Varianta	MF				MB								MO				MG							
		IP44/IC37 IP 23/IC 05,17				IP 23/IC 01								IP 44/IC 411				IP 44/IC 410							
		reg. do 50 T				reg. do 1300 T				reg. do 750 T				reg. do 300 T				reg. do 300 T				reg. do 50 T			
		P	n	η	I	P	n	η	I	P	n	η	I	P	n	η	I	P	n	η	I	P	N	η	I
V	kW	min ⁻¹	%	A	kW	min ⁻¹	%	A	kW	min ⁻¹	%	A	kW	min ⁻¹	%	A	kW	min ⁻¹	%	A	kW	min ⁻¹	%	A	
110	1	4,1	2080	83	45,0	4,1	2080	83	45,0	3,5	2350	83	38,5	3,0	2470	83	33,0	2,5	2500	83	27,3	2,0	2530	85	21,5
	2	3,1	1540	82	34,5	3,1	1540	82	34,5	2,6	1740	81	29,0	2,2	1840	82	24,5	1,85	1860	83	20,3	1,5	1900	84	16,3
	4	1,9	960	77	22,5					1,65	1100	79	19,0	1,4	1170	79	16,0	1,2	1200	81	13,5	1,0	1220	83	11,0
	5	1,35	680	72	17,0					1,2	780	76	14,4	1,0	850	77	11,8	0,85	870	79	9,8	0,7	900	80	8,0
	6													0,75	650	74	9,2	0,65	670	77	7,7	0,55	700	78	6,4
	7																					0,45	560	76	5,4
160	1	6,3	3140	85	46,0	6,3	3140	85	46,0																
	2	4,7	2330	84	35,0	4,7	2330	84	35,0	3,9	2630	84	29,0	3,3	2760	84	24,5	2,8	2780	83	21,0	2,2	2820	84	16,3
	4	2,9	1480	82	22,,	2,9	1480	82	22,0	2,5	1700	82	19,0	2,1	1780	83	15,8	1,8	1820	83	13,5	1,45	1840	84	10,8
	5	2,1	1070	79	16,5					1,85	1230	80	14,4	1,6	1300	81	12,3	1,35	1330	83	10,2	1,1	1360	84	8,2
	6	1,65	820	76	13,6					1,4	950	78	11,2	1,2	1020	80	9,4	1,05	1040	81	8,1	0,85	1060	82	6,5
	7	1,3	660	72	11,2					1,1	760	75	9,2	1,0	820	77	8,1	0,85	840	79	6,7	0,7	870	79	5,5
	9													0,7	570	72	6,1	0,6	590	75	5,0	0,5	620	76	4,1
220	2	6,6	3300	86	35,0	6,6	3300	86	35,0																
	4	4,3	2130	84	23,3	4,3	2130	84	23,3	3,6	2400	85	19,3	3,0	2520	84	16,2	2,6	2550	84	14,0	2,1	2570	85	11,3
	5	3,1	1560	83	17,0	3,1	1560	83	17,0	2,6	1760	83	14,2	2,2	1860	83	12,0	1,9	1880	83	10,3	1,5	1920	84	8,1
	6	2,4	1200	81	13,5					2,0	1380	82	11,0	1,75	1450	83	9,6	1,5	1480	83	8,2	1,2	1500	84	6,5
	7	1,9	970	78	11,0					1,65	1120	80	9,4	1,4	1200	82	7,8	1,2	1220	83	6,6	1,0	1240	83	5,5
	9	1,35	680	72	8,5					1,2	780	76	7,2	1,0	850	77	5,9	0,85	870	79	4,9	0,7	900	80	4,0
270	4	5,3	2660	85	23,0	5,3	2660	85	23,0	4,5	3000	86	19,5	3,8	3140	85	16,6	3,2	3160	85	14,0	2,5	3200	84	11,0
	5	3,9	1950	84	17,2	3,9	1950	84	17,2	3,3	2200	85	14,4	2,8	2320	84	12,3	2,3	2350	85	10,0	1,9	2370	84	8,4
	6	3,0	1520	83	13,4	3,0	1520	83	13,4	2,6	1730	83	11,6	2,2	1820	84	9,7	1,85	1850	84	8,1	1,5	1880	84	6,6
	7	2,5	1240	80	11,5					2,1	1420	82	9,5	1,8	1500	83	8,0	1,5	1520	83	6,7	1,2	1550	84	5,3
	9	1,75	880	77	8,4					1,5	1000	78	7,1	1,3	1070	80	6,0	1,1	1100	81	5,0	0,9	1130	81	4,1
330	4	6,6	3300	87	23,0	6,6	3300	87	23,0																
	5	4,9	2440	86	17,3	4,9	2440	86	17,3	4,1	2740	86	14,5	3,4	2880	86	12,0	2,9	2900	85	10,3	2,3	2930	85	8,2
	6	3,8	1920	85	13,6	3,8	1920	85	13,6	3,2	2160	84	11,5	2,7	2270	84	9,7	2,3	2300	85	8,2	1,85	2320	85	6,6
	7	3,1	1560	83	11,3	3,1	1560	83	11,3	2,6	1770	84	9,4	2,2	1870	83	8,0	1,9	1880	85	6,8	1,5	1920	84	5,4
	9	2,2	1120	79	8,4					1,9	1250	81	7,1	1,6	1350	82	5,9	1,4	1380	83	5,1	1,1	1400	83	4,0
400	5	6,0	3000	86	17,4	6,0	3000	86	17,4	5,0	3360	86	14,5												
	6	4,7	2360	86	13,7	4,7	2360	86	13,7	4,0	2650	85	11,7	3,3	2780	85	9,7	2,8	2800	85	8,2	2,3	2830	85	6,8
	7	3,9	1930	85	11,5	3,9	1930	85	11,5	3,2	2170	85	9,4	2,7	2300	84	8,0	2,3	2320	85	6,8	1,85	2340	84	5,5
	9	2,8	1400	82	8,6	2,8	1400	82	8,6	2,3	1600	83	6,9	2,0	1680	83	6,0	1,7	1700	83	5,1	1,35	1730	84	4,0
440	5	6,6	3320	87	17,2	6,6	3320	87	17,2																
	6	5,2	2620	86	13,7	5,2	2620	86	13,7	4,4	2940	86	11,7	3,7	3080	86	9,8	3,1	3100	85	8,3	2,5	3130	85	6,7
	7	4,3	2150	85	11,5	4,3	2150	85	11,5	3,6	2420	85	9,6	3,0	2540	85	8,0	2,6	2560	84	7,0	2,1	2600	85	5,6
	9	3,1	1550	83	8,5	3,1	1550	83	8,5	2,6	1760	83	7,1	2,2	1860	83	6,0	1,9	1880	84	5,1	1,5	1920	85	4,0

Technické údaje

ROZMĚROVÝ NÁČRTEK



Rozměry v [mm]

TYP	B01	B10	B13	B14	B90	D01 k6	D11	D20 j6	D21	D22	D23	D91	H03	H10 -0,5
MB 90S	6	140	160	53	□188	19	10	180	15	215	250	174	21,5	90
MB 90L1														
MB 90L2														
MB 112S2	8	190	224	45	□240	28	12	180	15	215	250	216	31	112
MB 112S														
MB 112L														
MB 132M	10	216	250	45	□260	38	12	230	15	265	300	260	41	132
MB 132L														
MB 160M	12	254	286	50	□312	42	15	250	19	300	350	312	45	160
MB 160L1														
MB 160L2														

TYP	H13	H90	H92	L01	L10	L11	L13	L20	L23	L30	L90	Počet a velikost ucpáv. vývodek	m [kg]
MB 90S	10	247	177	40	100	56	120	4	10	152	352	2x P13,3x12	28
MB 90L1					125		160			182	382		33
MB 90L2					125		160			212	412		38
MB 112S2	12	303	220	60	114	70	148	4	10	170	441	2x P16x14	52
MB 112S					114		148			205	476		54
MB 112L					159		199			235	506		60
MB 132M	14	346	261	80	178	89	212	4	12	224	535	2x P21x18	82
MB 132L					203		243			264	575		91
MB 160M	18	395	316	110	210	108	237	5	12	261	607	2x P29x24	129
MB 160L1					254		281			306	652		152
MB 160L2					254		281			346	692		173