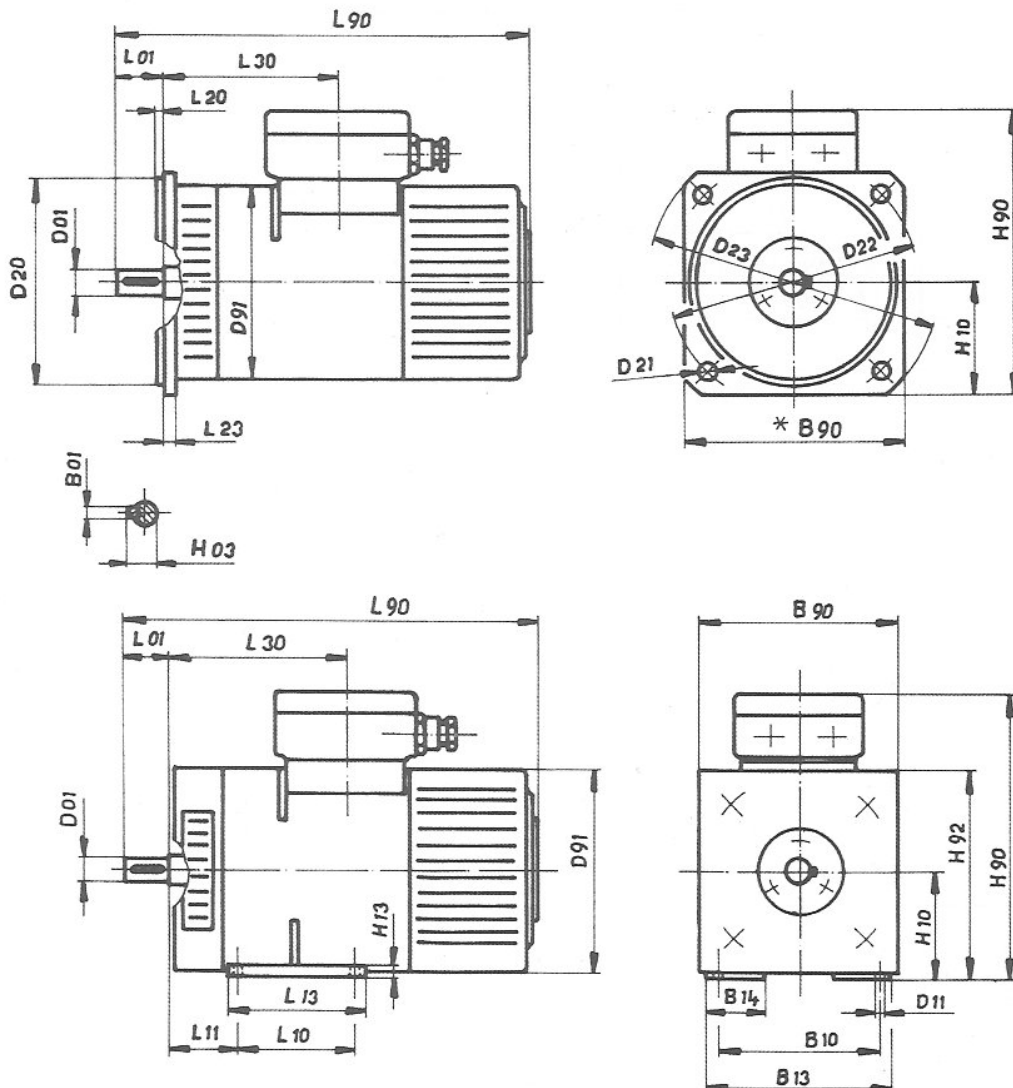




# ROZMĚROVÝ NÁČRTEK



Rozměry v [ mm ]

TYP	B01	B10	B13	B14	B90	D01 k6	D11	D20 j6	D21	D22	D23	D91	H03	H10 -0,5
<b>MB 90S</b>	6	140	160	53	□188	19	10	180	15	215	250	174	21,5	90
<b>MB 90L1</b>														
<b>MB 90L2</b>														
<b>MB 112S2</b>	8	190	224	45	□240	28	12	180	15	215	250	216	31	112
<b>MB 112S</b>														
<b>MB 112L</b>														
<b>MB 132M</b>	10	216	250	45	□260	38	12	230	15	265	300	260	41	132
<b>MB 132L</b>														
<b>MB 160M</b>	12	254	286	50	□312	42	15	250	19	300	350	312	45	160
<b>MB 160L1</b>														
<b>MB 160L2</b>														

TYP	H13	H90	H92	L01	L10	L11	L13	L20	L23	L30	L90	Počet a velikost ucpáv. vývodek	m [ kg ]
<b>MB 90S</b>	10	247	177	40	100	56	120	4	10	152	352	2x P13,3x12	28
<b>MB 90L1</b>					125		160			182	382		33
<b>MB 90L2</b>					125		160			212	412		38
<b>MB 112S2</b>	12	303	220	60	114	70	148	4	10	170	441	2x P16x14	52
<b>MB 112S</b>					114		148			205	476		54
<b>MB 112L</b>					159		199			235	506		60
<b>MB 132M</b>	14	346	261	80	178	89	212	4	12	224	535	2x P21x18	82
<b>MB 132L</b>					203		243			264	575		91
<b>MB 160M</b>	18	395	316	110	210	108	237	5	12	261	607	2x P29x24	129
<b>MB 160L1</b>					254		281			306	652		152
<b>MB 160L2</b>					254		281			346	692		173