

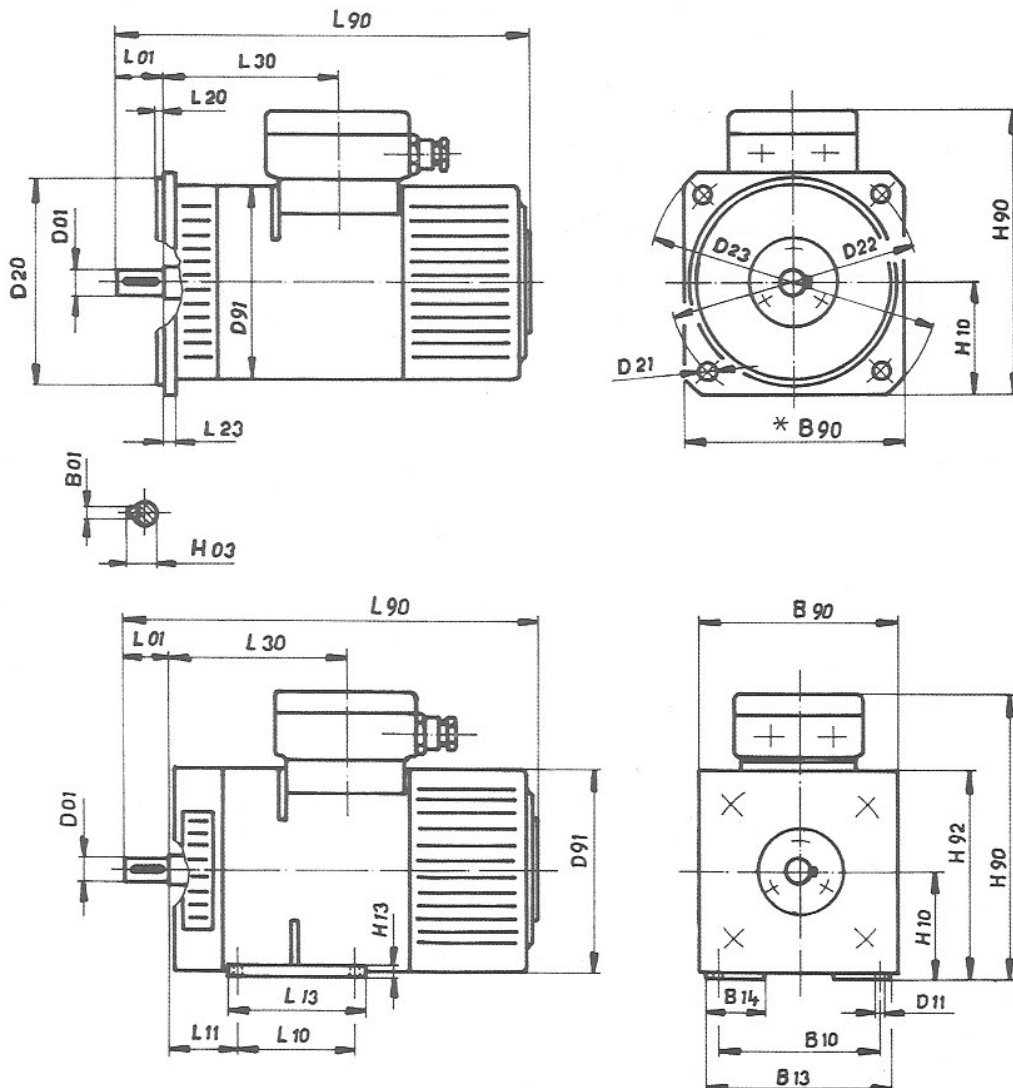
Tabulka parametřů

J= 0,11 kgm²

M 160 M

Napětí	Varianta	MF				MB								MO																		
		IP44/IC37 IP 23/IC 05,17				IP 23/IC 01								IP 44/IC 411																		
		reg. do 50 T				reg. do 1500 T				reg. do 750 T				reg. do 300 T				reg. do 1500 T				reg. do 750 T				reg. do 300 T						
		P	n	η	I	P	n	η	I	P	n	η	I	P	n	η	I	P	n	η	I	P	n	η	I	P	n	η	I	P	n	η
V	kW	min ⁻¹	%	A	kW	min ⁻¹	%	A	kW	min ⁻¹	%	A	kW	min ⁻¹	%	A	kW	min ⁻¹	%	A	kW	min ⁻¹	%	A	kW	min ⁻¹	%	A	kW	min ⁻¹	%	A
110	1	13,6	1860	87	142	13,6	1860	87	142	11,4	2080	84	123	8,7	2370	82	97	8,7	2370	82	97	7,9	2380	82	87	7,0	2400	83	77			
	2	10,5	1430	86	111					8,8	1600	83	96	6,7	1840	81	75	6,7	1840	81	75	6,1	1850	82	68	5,5	1860	83	60			
	3	6,4	870	83	70					5,4	980	80	61	4,2	1140	80	48					3,8	1150	80	43	3,4	1160	81	38			
	4	4,8	660	79	55									3,2	870	79	37					2,9	880	78	34	2,6	890	79	30			
	5	3,9	530	75	47									2,6	720	75	32									2,2	740	77	25			
	6													2,0	540	73	25									1,6	560	74	20			
160	1	20,5	2790	90	143	20,5	2790	90	143	17,0	3100	86	124																			
	2	15,8	2160	88	112	15,8	2160	88	112	13,3	2410	86	97	10,0	2750	83	76	10,0	2750	83	76	9,1	2760	83	69	8,1	2770	83	61			
	3	9,8	1330	86	71					8,2	1500	84	61	6,3	1720	82	48	6,3	1720	82	48	5,7	1730	82	43	5,1	1730	82	39			
	4	7,5	1020	85	55					6,3	1150	82	48	4,8	1320	80	38					4,4	1330	81	34	3,9	1340	81	30			
	5	6,2	840	82	47					5,2	950	79	41	4,0	1100	79	32					3,7	1110	80	29	3,3	1120	79	26			
	6	4,6	630	78	37									3,1	840	77	25					2,8	850	79	22	2,5	860	78	20			
	7													2,2	610	74	19									1,8	630	77	15			
220	2	22,2	3030	90	112	22,2	3030	90	112																							
	3	13,9	1890	89	71	13,9	1890	89	71	11,6	2110	85	62	8,8	2410	84	48	8,8	2410	84	48	8,0	2420	83	44	7,1	2430	83	39			
	4	10,7	1460	87	56					9,0	1630	85	48	6,9	1870	82	38	6,9	1870	82	38	6,2	1880	83	34	5,5	1890	83	30			
	5	8,9	1210	86	47					7,5	1360	83	41	5,8	1570	82	32	5,8	1570	82	32	5,2	1580	82	29	4,7	1590	82	26			
	6	6,8	930	84	37					5,7	1040	81	32	4,4	1210	81	25					4,0	1210	79	23	3,6	1230	82	20			
	7	4,9	670	80	28									3,3	890	78	19					3,0	900	79	17	2,7	910	81	15			
	8													2,5	690	77	15									2,1	700	78	12			
	9													2,0	550	76	12									1,7	570	76	10			
	270	3	17,2	2350	90	71	17,2	2350	90	71	14,4	2620	86	62	11,0	2990	83	49	11,0	2990	83	49	9,9	3000	84	44	8,8	3010	84	39		
4		13,3	1820	88	56	13,3	1820	88	56	11,2	2030	86	48	8,5	2320	83	38	8,5	2320	83	38	7,7	2330	83	34	6,9	2340	84	30			
5		11,1	1520	87	47	11,1	1520	87	47	9,4	1700	85	41	7,2	1950	83	32	7,2	1950	83	32	6,5	1960	83	29	5,8	1970	83	26			
6		8,6	1170	86	37					7,2	1310	83	32	5,5	1510	82	25	5,5	1510	82	25	5,0	1520	81	23	4,5	1530	82	20			
7		6,2	850	82	28					5,3	960	82	24	4,1	1110	80	19					3,7	1120	80	17	3,3	1130	82	15			
8		4,8	660	81	22									3,2	870	79	15					2,9	880	79	13	2,6	890	81	12			
9														2,6	700	79	12									2,1	720	78	10			
10														1,9	510	77	9									1,6	530	77	7,5			
330		3	21,3	2910	90	72	21,3	2910	90	72	17,9	3250	87	62																		
		4	16,6	2260	90	56	16,6	2260	90	56	13,9	2520	87	48	10,5	2870	84	38	10,5	2870	84	38	9,5	2880	85	34	8,5	2890	83	31		
	5	13,9	1890	89	47	13,9	1890	89	47	11,6	2110	86	41	8,9	2420	84	32	8,9	2420	84	32	8,0	2430	84	29	7,2	2440	83	26			
	6	10,7	1460	88	37					9,0	1630	85	32	6,9	1870	83	25	6,9	1870	83	25	6,2	1880	82	23	5,5	1890	83	20			
	7	7,8	1070	85	28					6,6	1200	83	24	5,1	1380	81	19					4,6	1390	82	17	4,1	1400	82	15			
	8	6,1	830	84	22					5,2	940	83	19	4,0	1080	80	15					3,6	1100	81	13	3,2	1100	81	12			
	9	4,9	670	82	18									3,3	890	80	12					2,9	890	80	11	2,6	900	80	10			
	10													2,3	640	79	9									1,9	660	78	7,5			
	400	4	20,3	2770	91	56	20,3	2770	91	56	16,9	3080	88	48																		
		5	17,1	2330	89	48	17,1	2330	89	48	14,2	2590	87	41	10,9	2960	85	32	10,9	2960	85	32	9,8	2970	84	29	8,7	2980	85	26		
6		13,2	1800	89	37	13,2	1800	89	37	11,1	2010	87	32	8,4	2300	84	25	8,4	2300	84	25	7,6	2300	83	23	6,8	2320	84	20			
7		9,8	1330	88	28					8,2	1490	85	24	6,2	1700	82	19	6,2	1700	82	19	5,6	1710	82	17	5,0	1720	84	15			
8		7,6	1030	86	22					6,4	1160	84	19	4,9	1340	82	15					4,5	1350	81	13	4,0	1360	83	12			
9		6,2	840	84	18					5,2	940	81	16	4,0	1100	82	12					3,7	1110	79	11	3,3	1110	81	10			
10		4,4	600	79	14									2,9	800	81	9					2,7	810	78	8	2,4	820	80	7,5			
440		4	22,4	3060	91	56	22,4	3060	91	56																						
		5	18,8	2570	89	48	18,8	2570	89	48	15,8	2870	88	41	12,0	3260	83	33	12,0	3260	83	33	10,8	3280	85	29	9,6	3290	85	26		
		6	14,6	1990	89	37	14,6	1990	89	37	12,2	2220	87	32	9,3	2540	84	25	9,3	2540	84	25	8,4	2550	83	23	7,5	2560	84	20		
	7	10,8	1470	88	28					9,1	1650	86	24	6,9	1880	82	19	6,9	1880	82	19	6,2	1890	83	17	5,6	1900	84	15			
	8	8,4	1150	87	22					7,1	1290	85	19	5,4	1480	82	15					4,6	1490	80	14	4,4	1500	83	12			
	9	6,8	930	86	18					5,8	1050	82	16	4,4	1210	82	13					4,0	1220	79	11	3,6	1230	82	10			
10	4,9	670	81	14									3,3	890	82	9					3,0	900	79	8	2,7	910	81	7,5				

ROZMĚROVÝ NÁČRTEK



Rozměry v [mm]

TYP	B01	B10	B13	B14	B90	D01 k6	D11	D20 j6	D21	D22	D23	D91	H03	H10 -0,5
MB 90S	6	140	160	53	□188	19	10	180	15	215	250	174	21,5	90
MB 90L1														
MB 90L2														
MB 112S2	8	190	224	45	□240	28	12	180	15	215	250	216	31	112
MB 112S														
MB 112L														
MB 132M	10	216	250	45	□260	38	12	230	15	265	300	260	41	132
MB 132L														
MB 160M	12	254	286	50	□312	42	15	250	19	300	350	312	45	160
MB 160L1														
MB 160L2														

TYP	H13	H90	H92	L01	L10	L11	L13	L20	L23	L30	L90	Počet a velikost ucpáv. vývodek	m [kg]
MB 90S	10	247	177	40	100	56	120	4	10	152	352	2x P13,3x12	28
MB 90L1					125		160			182	382		33
MB 90L2					125		160			212	412		38
MB 112S2	12	303	220	60	114	70	148	4	10	170	441	2x P16x14	52
MB 112S					114		148			205	476		54
MB 112L					159		199			235	506		60
MB 132M	14	346	261	80	178	89	212	4	12	224	535	2x P21x18	82
MB 132L					203		243			264	575		91
MB 160M	18	395	316	110	210	108	237	5	12	261	607	2x P29x24	129
MB 160L1					254		281			306	652		152
MB 160L2					254		281			346	692		173