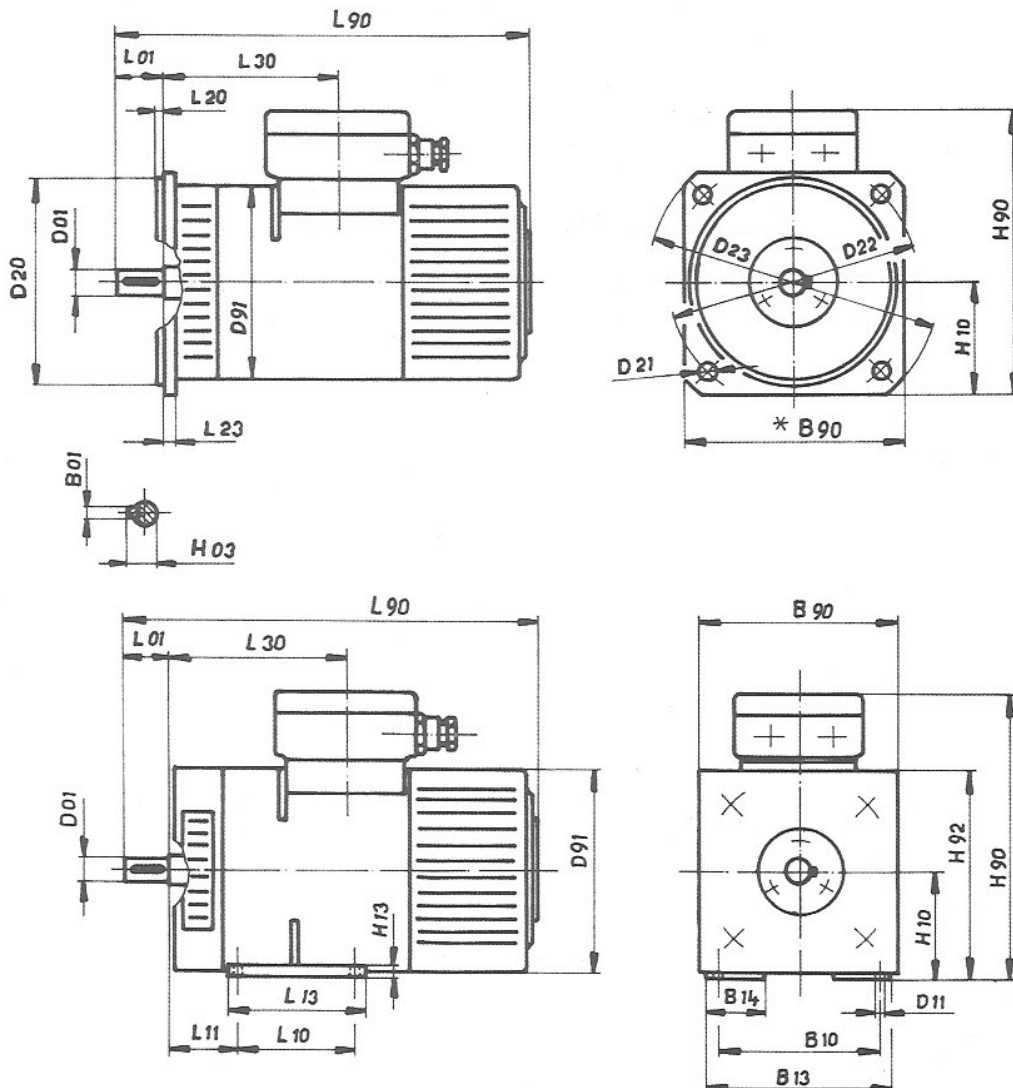


**Tabulka parametřů J= 0,0056 kgm<sup>2</sup>**
**M 90 S**

Napětí	Varianta	MF				MB								MG							
		IP 44/IC 37 IP 23/IC 17				IP 23/IC 01								IP 44/IC 410							
		reg. do 50 T				reg. do 1500 T				reg. do 750 T				reg. do 300 T							
		P	n	η	I	P	n	η	I	P	n	η	I	P	n	η	I	P	n	η	I
V		kW	min <sup>-1</sup>	%	A	kW	min <sup>-1</sup>	%	A	kW	min <sup>-1</sup>	%	A	kW	min <sup>-1</sup>	%	A	kW	min <sup>-1</sup>	%	A
110	3	1,28	2550	81	14,4	1,28	2550	81	14,4	1,09	2900	80	12,3	0,89	2950	83	9,8	0,84	3050	85	9,0
	4	0,99	1980	79	11,4	0,99	1980	79	11,4	0,86	2280	80	9,7	0,70	2330	82	7,7	0,65	2350	83	7,1
	5	0,79	1580	76	9,5	0,79	1580	76	9,5	0,69	1840	79	7,9	0,57	1900	81	6,3	0,53	1930	82	5,8
	6	0,56	1110	71	7,1					0,48	1290	73	6,0	0,41	1370	78	4,8	0,39	1400	80	4,4
	7	0,35	690	63	5,1					0,31	820	65	4,4	0,27	900	70	3,5	0,25	920	71	3,2
	8													0,21	700	66	2,9	0,2	720	67	2,7
	9													0,17	570	62	2,5	0,16	600	63	2,3
160	4	1,5	3000	83	11,5	1,5	2000	83	11,5												
	5	1,25	2500	81	9,6	1,25	2500	81	9,6	1,07	2850	83	8,0	0,89	2950	86	6,4	0,82	2980	86	5,9
	6	0,9	1800	79	7,1	0,9	1800	79	7,1	0,78	2070	81	6,0	0,65	2150	84	4,8	0,6	2180	84	4,4
	7	0,6	1200	74	5,1					0,52	1390	74	4,4	0,44	1450	78	3,5	0,41	1500	80	3,2
	8	0,46	920	67	4,3					0,41	1090	69	3,7	0,35	1170	74	2,9	0,33	1200	76	2,7
	9	0,38	760	64	3,7					0,34	910	67	3,2	0,29	960	71	2,5	0,27	1000	73	2,3
	10													0,21	700	67	2,0	0,2	750	69	1,8
11													0,16	520	65	1,5	0,14	530	63	1,4	
220	6	1,32	2650	83	7,2	1,32	2650	83	7,2	1,13	3000	84	6,1	0,92	3080	86	4,9	0,85	3100	86	4,5
	7	0,9	1800	79	5,2	0,9	1800	79	5,2	0,78	2070	80	4,4	0,64	2120	83	3,5	0,59	2160	84	3,2
	8	0,72	1440	76	4,3					0,63	1670	77	3,7	0,52	1740	80	3,0	0,5	1800	84	2,7
	9	0,61	1210	74	3,7					0,52	1390	72	3,3	0,44	1460	79	2,5	0,41	1500	81	2,3
	10	0,44	880	70	2,9					0,39	1040	71	2,5	0,33	1100	75	2,0	0,31	1130	78	1,8
	11	0,31	610	62	2,3									0,24	800	68	1,6	0,22	820	67	1,5
12													0,17	560	59	1,3	0,16	600	61	1,2	
270	7	1,15	2300	82	5,2	1,15	2300	82	5,2	0,99	2630	83	4,4	0,82	2720	85	3,5	0,76	2750	86	3,2
	8	0,93	1850	78	4,4	0,93	1850	78	4,4	0,81	2150	81	3,7	0,66	2200	81	3,0	0,62	2250	84	2,7
	9	0,77	1550	75	3,8	0,77	1550	75	3,8	0,68	1810	76	3,3	0,56	1860	80	2,6	0,52	1900	81	2,4
	10	0,58	1160	72	3,0					0,51	1360	75	2,5	0,43	1420	79	2	0,4	1450	81	1,8
	11	0,42	840	68	2,3					0,38	1010	70	2,0	0,32	1050	74	1,6	0,29	1070	73	1,5
	12													0,23	780	65	1,3	0,22	800	68	1,2
330	7	1,45	2900	84	5,2	1,45	2900	84	5,2	1,24	3300	83	4,5	1	3360	85	3,6	0,93	3400	86	3,3
	8	1,18	2370	81	4,4	1,18	2370	81	4,4	1,01	2700	81	3,8	0,83	2750	81	3,1	0,77	2800	84	2,8
	9	1	2000	80	3,8	1	2000	80	3,8	0,87	2310	80	3,3	0,71	2360	80	2,6	0,66	2400	83	2,4
	10	0,75	1500	76	3,0	0,75	1500	76	3,0	0,65	1740	76	2,6	0,54	1800	78	2,1	0,51	1850	81	1,9
	11	0,57	1130	74	2,3					0,49	1300	74	2,0	0,41	1360	77	1,6	0,39	1400	79	1,5
	12	0,4	790	63	1,9					0,36	960	68	1,6	0,31	1030	72	1,3	0,29	1050	73	1,2
400	8	1,49	2980	82	4,4	1,49	2980	82	4,4	1,26	3350	83	3,8	1,02	3400	81	3,2	0,95	3450	84	2,9
	9	1,25	2500	82	3,8	1,25	2500	82	3,8	1,00	2900	82	3,3	0,89	2960	82	2,6	0,82	3000	85	2,4
	10	0,95	1900	79	3,0	0,95	1900	79	3,0	0,83	2200	79	2,6	0,68	2250	81	2,1	0,63	2300	83	1,9
	11	0,73	1450	78	2,3					0,62	1660	78	2,0	0,51	1710	80	1,6	0,48	1750	80	1,5
	12	0,53	1060	70	1,9					0,47	1250	73	1,6	0,4	1330	77	1,3	0,37	1350	77	1,2
440	8	1,65	3300	84	4,5	1,65	3300	84	4,5												
	9	1,4	2800	84	3,8	1,4	2800	84	3,8	1,2	3200	82	3,4	0,98	3250	82	2,7	0,91	3300	83	2,5
	10	1,07	2150	81	3,0	1,07	2150	81	3,0	0,93	2470	81	2,6	0,76	2530	82	2,1	0,7	2560	83	1,9
	11	0,8	1600	76	2,4	0,8	1600	76	2,4	0,7	1870	80	2,0	0,58	1930	81	1,6	0,54	1960	82	1,5
	12	0,61	1210	72	1,9					0,53	1420	75	1,6	0,45	1490	79	1,3	0,41	1500	78	1,2

# ROZMĚROVÝ NÁČRTEK



Rozměry v [ mm ]

TYP	B01	B10	B13	B14	B90	D01 k6	D11	D20 j6	D21	D22	D23	D91	H03	H10 -0,5
<b>MB 90S</b>	6	140	160	53	□188	19	10	180	15	215	250	174	21,5	90
<b>MB 90L1</b>														
<b>MB 90L2</b>														
<b>MB 112S2</b>	8	190	224	45	□240	28	12	180	15	215	250	216	31	112
<b>MB 112S</b>														
<b>MB 112L</b>														
<b>MB 132M</b>	10	216	250	45	□260	38	12	230	15	265	300	260	41	132
<b>MB 132L</b>														
<b>MB 160M</b>	12	254	286	50	□312	42	15	250	19	300	350	312	45	160
<b>MB 160L1</b>														
<b>MB 160L2</b>														

TYP	H13	H90	H92	L01	L10	L11	L13	L20	L23	L30	L90	Počet a velikost ucpáv. vývodek	m [ kg ]
<b>MB 90S</b>	10	247	177	40	100	56	120	4	10	152	352	2x P13,3x12	28
<b>MB 90L1</b>					125		160			182	382		33
<b>MB 90L2</b>					125		160			212	412		38
<b>MB 112S2</b>	12	303	220	60	114	70	148	4	10	170	441	2x P16x14	52
<b>MB 112S</b>					114		148			205	476		54
<b>MB 112L</b>					159		199			235	506		60
<b>MB 132M</b>	14	346	261	80	178	89	212	4	12	224	535	2x P21x18	82
<b>MB 132L</b>					203		243			264	575		91
<b>MB 160M</b>	18	395	316	110	210	108	237	5	12	261	607	2x P29x24	129
<b>MB 160L1</b>					254		281			306	652		152
<b>MB 160L2</b>					254		281			346	692		173