

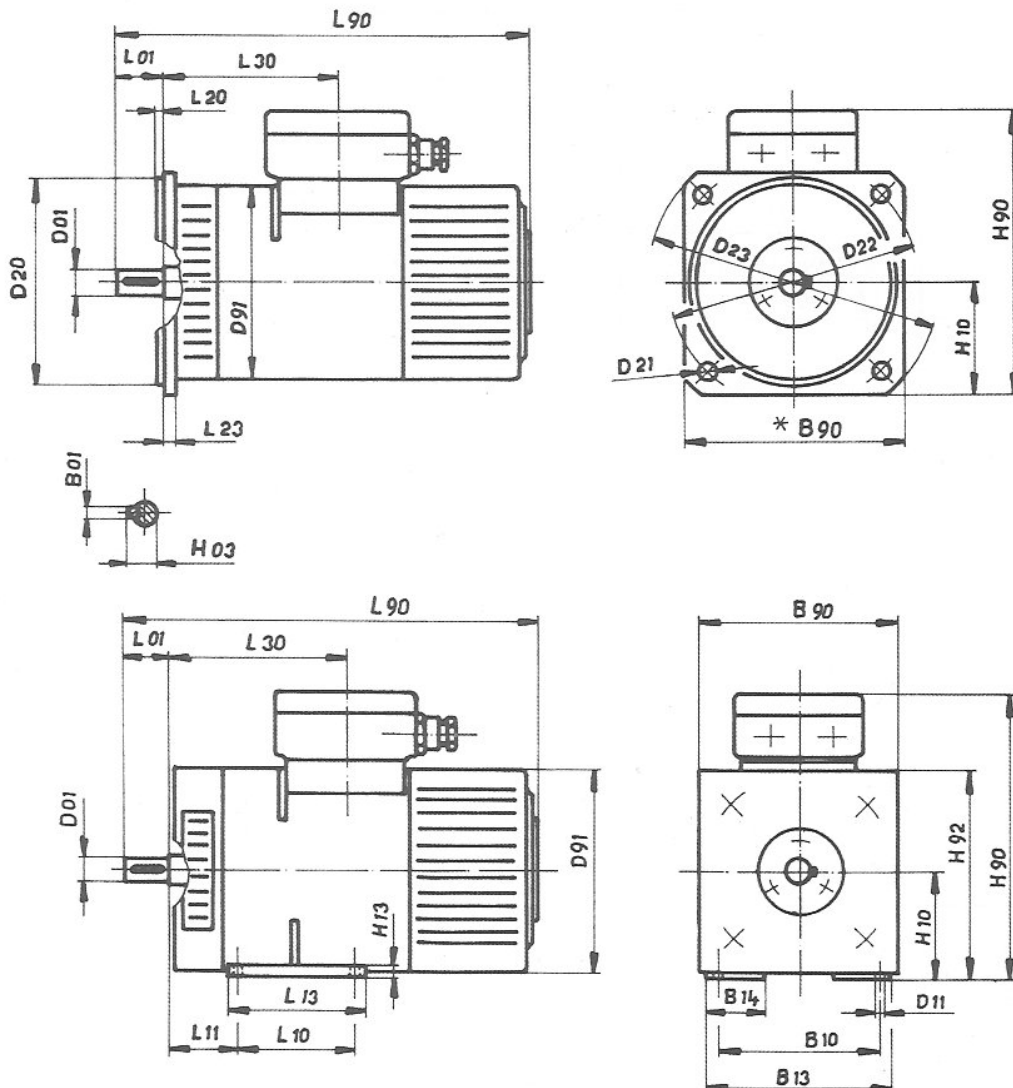
Tabulka parametřů J= 0,006 kgm²

M 90 L1

Napětí	Varianta	MF								MB								MG				
		IP 44/IC 37 IP 23/IC 17				IP 23/IC 01								IP 44/IC 410								
		reg. do 50 T				reg. do 1500 T				reg. do 750 T				reg. do 300 T				reg. do 50 T				
		P	n	η	I	P	n	η	I	P	n	η	I	P	n	η	I	P	n	η	I	
V		kW	min ⁻¹	%	A	kW	min ⁻¹	%	A	kW	min ⁻¹	%	A	kW	min ⁻¹	%	A	kW	min ⁻¹	%	A	
110	2	1,7	2380	81	19,2	1,7	2380	81	19,2	1,45	2700	81	16,3	1,2	2750	81	13,4	1,1	2760	82	12,2	
	3	1,2	1700	77	14,2	1,2	1700	77	14,2	1,05	1930	79	12,1	0,88	2000	80	10,0	0,8	2000	81	9,0	
	4	0,95	1280	73	11,8					0,8	1480	77	9,5	0,68	1550	78	7,9	0,62	1560	79	7,1	
	5	0,72	1000	70	9,3					0,65	1180	74	8,0	0,55	1240	76	6,6	0,5	1260	77	5,9	
	6	0,5	690	64	7,1					0,45	820	68	6,0	0,38	880	72	4,8	0,36	900	74	4,4	
	7														0,25	570	65	3,5	0,23	600	67	3,1
160	3	1,9	2620	81	14,6	1,9	2620	81	14,6	1,65	3000	82	12,6	1,35	3030	81	10,3	1,2	3060	82	9,1	
	4	1,5	2040	80	11,8	1,5	2040	80	11,8	1,25	2320	81	9,7	1,05	2380	82	8,0	0,95	2400	83	7,2	
	5	1,2	1640	73	9,7	1,2	1640	73	9,7	1,0	1870	79	7,9	0,85	1930	81	6,6	0,8	1960	82	6,1	
	6	0,85	1160	74	7,2					0,75	1350	76	6,2	0,60	1400	78	4,8	0,56	1420	80	4,4	
	7	0,54	1740	65	5,2					0,48	880	70	4,3	0,42	940	73	3,6	0,38	970	74	3,2	
	8														0,32	740	69	2,9	0,3	770	72	2,6
	9														0,27	620	68	2,5	0,26	650	68	2,4
220	4	2,15	2930	83	11,8	2,15	2930	83	11,8	1,8	3300	83	9,9	1,5	3370	83	8,2	1,35	3400	84	7,3	
	5	1,75	2380	81	9,8	1,75	2380	81	9,8	1,5	2700	82	8,3	1,2	2770	83	6,6	1,1	2800	83	6,0	
	6	1,25	1720	79	7,2	1,25	1720	79	7,2	1,05	1970	81	5,9	0,88	2020	82	4,9	0,82	2040	83	4,5	
	7	0,85	1150	73	5,3					0,74	1340	76	4,4	0,6	1400	78	3,5	0,56	1420	80	3,2	
	8	0,65	900	69	4,3					0,58	1070	71	3,7	0,5	1130	76	3,0	0,46	1150	77	2,7	
	9	0,55	750	66	3,8					0,48	900	70	3,1	0,42	960	76	2,5	0,4	980	76	2,4	
	10	0,38	530	60	2,9										0,32	700	68	2,0	0,29	720	69	1,9
11														0,22	500	63	1,6	0,21	530	67	1,4	
270	5	2,2	3000	82	9,9	2,2	3000	82	9,9	1,85	3400	83	8,3	1,5	3450	83	6,7	1,4	3500	84	6,2	
	6	1,6	2200	81	7,3	1,6	2200	81	7,3	1,35	2480	82	6,1	1,1	2540	83	4,9	1,05	2560	83	4,7	
	7	1,1	1500	77	5,3	1,1	1500	77	5,3	0,94	1720	79	4,4	0,78	1780	80	3,6	0,72	1800	81	3,3	
	8	0,88	1200	71	4,6					0,75	1380	75	3,7	0,64	1440	79	3,0	0,6	1480	79	2,8	
	9	0,74	1000	70	3,9					0,64	1170	74	3,2	0,54	1230	77	2,6	0,5	1250	77	2,4	
	10	0,52	720	66	2,9					0,48	860	68	2,6	0,4	920	74	2,0	0,38	940	74	1,9	
	11	0,37	520	57	2,4										0,3	680	69	1,6	0,28	700	70	1,5
12														0,21	500	61	1,3	0,2	520	67	1,1	
330	6	2,0	2750	83	7,3	2,0	2750	83	7,3	1,7	3100	82	6,3	1,4	3160	83	5,1	1,3	3180	84	4,7	
	7	1,4	1900	80	5,3	1,4	1900	83	5,3	1,2	2170	81	4,5	0,95	2230	82	3,5	0,9	2250	83	3,3	
	8	1,1	1540	78	4,3	1,1	1540	78	4,3	0,95	1770	78	3,7	0,8	1830	81	3,0	0,75	1860	81	2,8	
	9	0,95	1300	76	3,8					0,82	1500	78	3,2	0,68	1560	79	2,6	0,64	1580	81	2,4	
	10	0,7	960	71	3,0					0,62	1130	72	2,6	0,52	1180	75	2,1	0,48	1200	77	1,9	
	11	0,5	700	66	2,3					0,45	830	68	2,0	0,38	880	72	1,6	0,36	900	73	1,5	
	12														0,28	670	65	1,3	0,27	670	68	1,2
400	6	2,5	3400	84	7,4	2,5	3400	84	7,4													
	7	1,75	2380	81	5,4	1,75	2380	81	5,4	1,5	2700	82	4,6	1,2	2760	83	3,6	1,1	2780	83	3,3	
	8	1,4	1940	80	4,4	1,4	1940	80	4,4	1,2	2220	81	3,7	1,0	2280	81	3,1	0,92	2300	82	2,8	
	9	1,2	1650	79	3,8	1,2	1650	79	3,8	1,05	1900	80	3,3	0,85	1950	82	2,6	0,8	1980	83	2,4	
	10	0,9	1240	76	3,0					0,78	1430	75	2,6	0,65	1500	77	2,1	0,6	1500	79	1,9	
	11	0,66	900	69	2,4					0,58	1070	73	2,0	0,5	1130	74	1,7	0,46	1150	77	1,5	
	12	0,48	660	63	1,9					0,44	800	69	1,6	0,38	850	73	1,3	0,35	880	73	1,2	
440	7	1,95	2650	82	5,4	1,95	2650	82	5,4	1,65	3000	83	4,5	1,35	3050	83	3,7	1,25	3080	84	3,4	
	8	1,6	2180	81	4,5	1,6	2180	81	4,5	1,35	2470	81	3,8	1,1	2540	83	3,0	1,0	2550	84	2,7	
	9	1,35	1850	79	3,9	1,35	1850	79	3,9	1,15	2100	82	3,2	0,95	2170	83	2,6	0,88	2250	83	2,4	
	10	1,0	1400	73	3,1					0,88	1600	77	2,6	0,74	1660	80	2,1	0,68	1680	81	1,9	
	11	0,76	1040	72	2,4					0,66	1220	75	2,0	0,55	1270	78	1,6	0,52	1300	79	1,5	
	12	0,55	760	66	1,9					0,5	900	71	1,6	0,42	960	73	1,3	0,4	980	76	1,2	

Technické údaje

ROZMĚROVÝ NÁČRTEK



Rozměry v [mm]

TYP	B01	B10	B13	B14	B90	D01 k6	D11	D20 j6	D21	D22	D23	D91	H03	H10 -0,5
MB 90S	6	140	160	53	□188	19	10	180	15	215	250	174	21,5	90
MB 90L1														
MB 90L2														
MB 112S2	8	190	224	45	□240	28	12	180	15	215	250	216	31	112
MB 112S														
MB 112L														
MB 132M	10	216	250	45	□260	38	12	230	15	265	300	260	41	132
MB 132L														
MB 160M	12	254	286	50	□312	42	15	250	19	300	350	312	45	160
MB 160L1														
MB 160L2														

TYP	H13	H90	H92	L01	L10	L11	L13	L20	L23	L30	L90	Počet a velikost ucpáv. vývodek	m [kg]
MB 90S	10	247	177	40	100	56	120	4	10	152	352	2x P13,3x12	28
MB 90L1					125		160			182	382		33
MB 90L2					125		160			212	412		38
MB 112S2	12	303	220	60	114	70	148	4	10	170	441	2x P16x14	52
MB 112S					114		148			205	476		54
MB 112L					159		199			235	506		60
MB 132M	14	346	261	80	178	89	212	4	12	224	535	2x P21x18	82
MB 132L					203		243			264	575		91
MB 160M	18	395	316	110	210	108	237	5	12	261	607	2x P29x24	129
MB 160L1					254		281			306	652		152
MB 160L2					254		281			346	692		173