

DATI ELETTRICI E PRESTAZIONI

ELECTRICAL DATA AND PERFORMANCES

Grado di protezione / Degree of protection
 Tipo di raffreddamento / Type of cooling³

IP23
 IC06

n _n rpm	Motore Motor	P _n kW	V _n V	I _n A	F _n Hz	M _n Nm	η %	n ₁ ¹⁾ rpm	n ₂ ¹⁾²⁾ rpm	n ₃ ¹⁾ rpm	M _{max} Nm	J Kgm ²	W kg
580	BQAr80S	0,9	400	2,2	19,3	15	73,7	950	1200	9000 (6300)	30	0,0060	23
	BQAr80M	1,3		3,1		21	75,0				40	0,0076	27
	BQAr80L	1,7		4,0		28	76,1				55	0,0102	31
	BQAr80P	2,3		5,5		39	77,1				80	0,0137	37
	BQAr80X	3,2		7,3		52	78,1				100	0,0163	45
	BQAr100S	3,2	400	7,3	19,3	52	78,1	950	1200	6700 (4700)	110	0,0229	44
	BQAr100M	4,7		10,7		77	78,9				150	0,0298	53
	BQAr100L	5,5		12,7		91	78,9				180	0,0350	60
	BQAr100P	6,4		14,4		105	79,9				210	0,0418	70
	BQAr100X	7,9		17,8		130	79,9				260	0,0556	82
	BQAr132S	10,6	400	21,2	19,3	175	84,0	950	1200	6700 (4700)	300	0,075	94
	BQAr132M	12,3		24,6		203	84,0				360	0,093	109
	BQAr132L	13,6		27,2		224	84,0				400	0,109	122
	BQAr132P	15,7		31,4		259	84,0				460	0,123	135
	BQAr132X	19,6		39,1		322	84,0				580	0,151	157
	BQAr160S	25,5	400	49,8	19,3	420	87,0	950	1200	5300 (3700)	700	0,255	201
	BQAr160M	27,7		54,0		455	87,0				800	0,290	220
	BQAr160L	31,1		60,6		512	87,0				900	0,341	247
	BQAr160P	34,5		67,3		568	87,0				1000	0,387	276
	BQAr180S	34,9		400		71,6	19,3				574	85,3	950
	BQAr180SM	42,9	87,9		705	86,0		1250	0,590	435			
	BQAr180M	50,8	100		837	87,0		1500	0,690	480			
	BQAr180L	58,8	117		968	87,0		1700	0,810	535			
	BQAr180P	66,0	131		1087	87,0		1900	0,920	580			
BQAr225S	69,2	400	136	19,3	1155	87,0	950	1200	3400 (2400)	1700	1,26	730	
BQAr225M	80,1		155		1331	89,0				2000	1,46	810	
BQAr225L	86,6		170		1436	89,0				2200	1,65	890	
BQAr225P	102		197		1679	89,0				2800	1,91	1020	
BQAr225X	118		230		1958	89,0				3000	2,27	1175	
BQAr280S	157	400	297	19,3	2591	90,0	950	1200	3000 (2100)	3800	3,68	1230	
BQAr280M	187		353		3080	90,0				4500	4,34	1420	
BQAr280L	213		401		3504	90,0				5600	5,25	1680	
BQAr280P	234		441		3850	90,0				6300	5,75	1830	

Note: 1) valore massimo continuativo con cuscinetti standard tra (parentesi); per altri cuscinetti il limite si estende o si riduce (capitolo B) - 2) per utilizzo fino a n₂ il motore deve avere avvolgimento *ad hoc* e la corrente nominale sarà circa +20%
 3) Per metodi di raffreddamento diversi fare riferimento alla sezione B11

Notes: 1) maximum with standard bearings between (brackets); with different type of bearings, this limit is either extended or reduced (section B) - 2) to use the motor up to n₂ a specific winding is required and the rated current is +20%, roughly
 3) For different cooling systems refer to B11

Attenzione:

I dati elettrici e le prestazioni sono indicativi e sono soggetti a variazioni e/o modifiche senza preavviso.

Attention:

Electrical data and performances are indicative and can be changed without notice.



DATI ELETTRICI E PRESTAZIONI

ELECTRICAL DATA AND PERFORMANCES

Grado di protezione / Degree of protection
 Tipo di raffreddamento / Type of cooling³

IP23
 IC06

n _n rpm	Motore Motor	P _n kW	V _n V	I _n A	F _n Hz	M _n Nm	η %	n ₁ ¹⁾ rpm	n ₂ ¹⁾²⁾ Rpm	n ₃ ¹⁾ rpm	M _{max} Nm	J Kgm ²	W kg
1000	BQAr80S	1,5	400	3,4	33,3	14	80,3	1600	2000	9000 (6300)	30	0,0060	23
	BQAr80M	2,1		4,6		20	81,8				40	0,0076	27
	BQAr80L	2,8		6,1		27	82,9				55	0,0102	31
	BQAr80P	3,8		8,3		37	84,0				80	0,0137	37
	BQAr80X	5,2		11,1		50	85,1				100	0,0163	45
	BQAr100S	5,2	400	11,1	33,3	50	85,1	1600	2000	6700 (4700)	110	0,0229	44
	BQAr100M	7,7		16,1		74	86,0				150	0,0298	53
	BQAr100L	9,1		19,1		87	86,0				180	0,0350	60
	BQAr100P	10,5		21,7		100	87,1				210	0,0418	70
	BQAr100X	13,0		26,9		124	87,1				260	0,0556	82
	BQAr132S	17,5	400	33,3	33,3	167	90,4	1600	2000	6700 (4700)	300	0,075	94
	BQAr132M	20,3		39,1		194	90,4				360	0,093	109
	BQAr132L	22,4		43,5		214	89,7				400	0,109	122
	BQAr132P	25,9		49,6		247	90,9				460	0,123	135
	BQAr132X	32,2		58,7		308	90,1				580	0,151	157
	BQAr160S	42	400	79,7	33,3	401	91,8	1600	2000	5300 (3700)	700	0,255	201
	BQAr160M	45,5		86,4		435	91,8				800	0,290	220
	BQAr160L	51,1		96,6		488	92,2				900	0,341	247
	BQAr160P	56,7		108		542	92,3				1000	0,387	276
	BQAr180S	57,4		109		548	91,0				1000	0,490	390
	BQAr180SM	70,6	400	129	33,3	674	91,5	1600	2000	4300 (3000)	1250	0,590	435
	BQAr180M	83,7		153		799	92,0				1500	0,690	480
	BQAr180L	96,8		179		924	92,0				1700	0,810	535
	BQAr180P	108		200		1033	92,0				1900	0,920	580
	BQAr225S	113		211		1103	91,5				1700	1,26	730
	BQAr225M	130	400	244	33,3	1271	92,0	1600	2000	3400 (2400)	2000	1,46	810
	BQAr225L	140		265		1370	92,0				2200	1,65	890
	BQAr225P	165		309		1576	92,0				2800	1,91	1020
BQAr225X	192	360		1869		92,0	3000				2,27	1175	
BQAr280S	259	478		2473		92,0	3800				3,68	1230	
BQAr280M	308	400	568	33,3	2940	92,1	1600	2000	3000 (2100)	4500	4,34	1420	
BQAr280L	350		646		3344	92,1				5600	5,25	1680	
BQAr280P	385		709		3675	92,2				6300	5,75	1830	

Note: 1) valore massimo continuativo con cuscinetti standard tra (parentesi); per altri cuscinetti il limite si estende o si riduce (capitolo B) - 2) per utilizzo fino a n₂ il motore deve avere avvolgimento ad hoc e la corrente nominale sarà circa +20%
 3) Per metodi di raffreddamento diversi fare riferimento alla sezione B11

Notes: 1) maximum with standard bearings between (brackets); with different type of bearings, this limit is either extended or reduced (section B) - 2) to use the motor up to n₂ a specific winding is required and the rated current is +20%, roughly
 3) For different cooling systems refer to B11

Attenzione:

I dati elettrici e le prestazioni sono indicativi e sono soggetti a variazioni e/o modifiche senza preavviso.

Attention:

Electrical data and performances are indicative and can be changed without notice.



DATI ELETTRICI E PRESTAZIONI

ELECTRICAL DATA AND PERFORMANCES

Grado di protezione / Degree of protection
 Tipo di raffreddamento / Type of cooling³

IP23
 IC06

n _n rpm	Motore Motor	P _n kW	V _n V	I _n A	F _n Hz	M _n Nm	η %	n ₁ ¹⁾ rpm	n ₂ ¹⁾²⁾ rpm	n ₃ ¹⁾ rpm	M _{max} Nm	J Kgm ²	W kg
1500	BQAr80S	2,2	400	4,7	50	14	82,8	2400	3000	9000 (6300)	30	0,0060	23
	BQAr80M	3,0		6,4		19	84,3				40	0,0076	27
	BQAr80L	4,0		8,5		26	85,5				55	0,0102	31
	BQAr80P	5,5		11,5		35	86,6				80	0,0137	37
	BQAr80X	7,5		15,3		48	87,7				100	0,0163	45
	BQAr100S	7,5	400	15,3	50	48	87,7	2400	3000	6700 (4700)	110	0,0229	44
	BQAr100M	11,0		22,4		70	88,7				150	0,0298	53
	BQAr100L	13,0		26,5		83	88,7				180	0,0350	60
	BQAr100P	15,0		30,1		96	89,8				210	0,0418	70
	BQAr100X	18,5		37,2		118	89,8				260	0,0556	82
	BQAr132S	25	400	46,1	50	159	93,2	2400	3000	6700 (4700)	300	0,075	94
	BQAr132M	29		54,1		185	93,2				360	0,093	109
	BQAr132L	32		60,3		204	92,5				400	0,109	122
	BQAr132P	37		68,7		236	93,7				460	0,123	135
	BQAr132X	46		81,3		293	92,9				580	0,151	157
	BQAr160S	60	400	110	50	382	94,6	2400	3000	5300 (3700)	700	0,255	201
	BQAr160M	65		120		414	94,6				800	0,290	220
	BQAr160L	73		134		465	95,0				900	0,341	247
	BQAr160P	81		150		516	95,2				1000	0,387	276
	BQAr180S	82,0		400		153	50				522	94,0	2400
	BQAr180SM	105	194		669	94,0		1250	0,590	435			
	BQAr180M	120	220		764	94,0		1500	0,690	480			
	BQAr180L	138	254		880	94,0		1700	0,810	535			
	BQAr180P	155	285		987	94,0		1900	0,920	580			
	BQAr225S	165	400	303	50	1050	94,0	2400	3000 (2400)	3400 (2400)	1700	1,26	730
	BQAr225M	190		350		1210	94,5				2000	1,46	810
	BQAr225L	205		379		1305	94,7				2200	1,65	890
	BQAr225P	240		445		1530	94,7				2800	1,91	1020
BQAr225X	280	520		1780		94,7	3000				2,27	1175	
BQAr280S	370	400	663	50	2355	94,8	2400 (2100)	3000 (2100)	3000 (2100)	3500	3,68	1230	
BQAr280M	440		787		2800	94,9				4400	4,34	1420	
BQAr280L	500		895		3185	94,9				5600	5,25	1680	
BQAr280P	550		983		3500	95,0				6300	5,75	1830	

Note: 1) valore massimo continuativo con cuscinetti standard tra (parentesi); per altri cuscinetti il limite si estende o si riduce (vedere capitolo B).

2) per utilizzo fino a n₂ il motore deve avere avvolgimento *ad hoc* e la corrente nominale sarà circa +20%

3) Per metodi di raffreddamento diversi fare riferimento alla sezione B11

Notes: 1) maximum continuous with standard bearings between (brackets); with different type of bearings, this limit is either extended or reduced (please refer to section B).

2) to use the motor up to n₂ a specific winding might be required and the rated current is +20%, roughly

3) For different cooling systems refer to B11

Attenzione:

I dati elettrici e le prestazioni sono indicativi e sono soggetti a variazioni e/o modifiche senza preavviso.

Attention:

Electrical data and performances are indicative and can be changed without notice.



DATI ELETTRICI E PRESTAZIONI

ELECTRICAL DATA AND PERFORMANCES

Grado di protezione / Degree of protection
 Tipo di raffreddamento / Type of cooling³

IP23
 IC06

n _n rpm	Motore Motor	P _n kW	V _n V	I _n A	F _n Hz	M _n Nm	η %	n ₁ ¹⁾ rpm	n ₂ ¹⁾²⁾ rpm	n ₃ ¹⁾ rpm	M _{max} Nm	J Kgm ²	W kg
1800	BQAr80S	2,6	400	5,6	60	14	83,0	2900	3600	9000 (6300)	30	0,0060	23
	BQAr80M	3,6		7,6		19	84,6				40	0,0076	27
	BQAr80L	4,8		10,1		26	85,8				55	0,0102	31
	BQAr80P	6,6		13,7		35	86,9				80	0,0137	37
	BQAr80X	9,0		18,4		48	88,0				100	0,0163	45
	BQAr100S	9,0	400	18,4	60	48	88,0	2900	3600	6700 (4700)	110	0,0229	44
	BQAr100M	13,2		26,8		70	89,0				150	0,0298	53
	BQAr100L	15,6		31,7		83	89,0				180	0,0350	60
	BQAr100P	18,0		36,1		96	90,1				210	0,0418	70
	BQAr100X	22,2		44,6		118	90,1				260	0,0556	82
	BQAr132S	30	400	55,2	60	159	93,5	2900	3600	6700 (4700)	300	0,075	94
	BQAr132M	34,8		64,8		185	93,5				360	0,093	109
	BQAr132L	38,5		72,2		204	92,8				400	0,109	122
	BQAr132P	44,4		82,2		236	94,0				460	0,123	135
	BQAr132X	55,2		97,3		293	93,2				580	0,151	157
	BQAr160S	72	400	132	60	382	94,9	2900	3600	5300 (3700)	700	0,255	201
	BQAr160M	78		143		414	94,9				800	0,290	220
	BQAr160L	87,6		160		465	95,3				900	0,341	247
	BQAr160P	97,3		179		516	95,5				1000	0,387	276
	BQAr180S	95,0		400		179	60				504	94	2900
	BQAr180SM	114	214		602	94		1250	0,590	435			
	BQAr180M	132	245		701	94,5		1500	0,690	480			
	BQAr180L	156	288		828	94,5		1700	0,810	535			
	BQAr180P	175	323		930	94,5		1900	0,920	580			
	BQAr225S	184	400	330	60	976	94,2	2900 (2400)	3400 (2400)	3400 (2400)	1700	1,26	730
	BQAr225M	210		380		1114	94,0				2000	1,46	810
	BQAr225L	220		393		1168	95,2				2200	1,65	890
	BQAr225P	264		471		1401	93,5				2800	1,91	1020
BQAr225X	298	538		1582		94,8	3000				2,27	1175	
BQAr280S	444	400	793	60	2355	95,1	2900 (2100)	3000 (2100)	3000 (2100)	3500	3,68	1230	
BQAr280M	528		942		2800	95,2				4400	4,34	1420	
BQAr280L	600		1071		3185	95,2				5600	5,25	1680	
BQAr280P	660		1176		3500	95,3				6300	5,75	1830	

Note: 1) valore massimo continuativo con cuscinetti standard tra (parentesi); per altri cuscinetti il limite si estende o si riduce (vedere capitolo B).

2) per utilizzo fino a n₂ il motore deve avere avvolgimento *ad hoc* e la corrente nominale sarà circa +20%

3) Per metodi di raffreddamento diversi fare riferimento alla sezione B11

Notes: 1) maximum continuous with standard bearings between (brackets); with different type of bearings, this limit is either extended or reduced (please refer to section B).

2) to use the motor up to n₂ a specific winding might be required and the rated current is +20%, roughly

3) For different cooling systems refer to B11

Attenzione:

I dati elettrici e le prestazioni sono indicativi e sono soggetti a variazioni e/o modifiche senza preavviso.

Attention:

Electrical data and performances are indicative and can be changed without notice.



DATI ELETTRICI E PRESTAZIONI

ELECTRICAL DATA AND PERFORMANCES

Grado di protezione / Degree of protection
 Tipo di raffreddamento / Type of cooling³

IP23
 IC06

n _n rpm	Motore Motor	P _n kW	V _n V	I _n A	F _n Hz	M _n Nm	η %	n ₁ ¹⁾ rpm	n ₂ ¹⁾²⁾ rpm	n ₃ ¹⁾ rpm	M _{max} Nm	J Kgm ²	W kg
2200	BQAr80S	3,0	400	6,5	73,3	13	83,2	3600	4400	9000 (6300)	30	0,0060	23
	BQAr80M	4,2		8,9		18	84,7				40	0,0076	27
	BQAr80L	5,6		11,7		24	85,9				55	0,0102	31
	BQAr80P	7,7		15,9		33	87,0				80	0,0137	37
	BQAr80X	10,4		21,3		45	88,1				100	0,0163	45
	BQAr100S	10,4	400	21,3	73,3	45,1	88,1	3600	4400	6700 (4700)	110	0,0229	44
	BQAr100M	15,3		31,0		67	89,1				150	0,0298	53
	BQAr100L	18,2		36,8		79	89,1				180	0,0350	60
	BQAr100P	20,9		41,8		91	90,2				210	0,0418	70
	BQAr100X	25,8		51,6		112	90,2				260	0,0556	82
	BQAr132S	34,8	400	63,9	73,3	151	93,7	3600	4400	6700 (4700)	300	0,075	94
	BQAr132M	40,4		75,1		175	93,7				360	0,093	109
	BQAr132L	44,6		83,6		194	93,0				400	0,109	122
	BQAr132P	51,5		95,3		224	94,2				460	0,123	135
	BQAr132X	64,1		113		278	93,4				580	0,151	157
	BQAr160S	83,6	400	153	73,3	363	95,1	3600	4400 (3700)	5300 (3700)	700	0,255	201
	BQAr160M	90,6		166		393	95,1				800	0,290	220
	BQAr160L	102		186		442	95,5				900	0,341	247
	BQAr160P	113		208		490	95,7				1000	0,387	276
	BQAr180S	100		400		181	73,3				435	94,4	3600 (3000)
	BQAr180SM	122	221		531	94,5		1250	0,590	435			
	BQAr180M	144	260		626	94,5		1500	0,690	480			
	BQAr180L	159	285		690	94,5		1700	0,810	535			
	BQAr180P	178	326		771	94,5		1900	0,920	580			
	BQAr225S	192	400	345	73,3	834	95,0	3400 (2400)		3400 (2400)	1700	1,26	730
	BQAr225M	219		389		951	95,5				2000	1,46	810
	BQAr225L	234		421		1016	95,5				2200	1,65	890
	BQAr225P												
BQAr225X													
BQAr280S													
BQAr280M													
BQAr280L													
BQAr280P													

Note: 1) valore massimo continuativo con cuscinetti standard tra (parentesi); per altri cuscinetti il limite si estende o si riduce (vedere capitolo B).

2) per utilizzo fino a n₂ il motore deve avere avvolgimento *ad hoc* e la corrente nominale sarà circa +20%

3) Per metodi di raffreddamento diversi fare riferimento alla sezione B11

Notes: 1) maximum continuous with standard bearings between (brackets); with different type of bearings, this limit is either extended or reduced (please refer to section B).

2) to use the motor up to n₂ a specific winding might be required and the rated current is +20%, roughly

3) For different cooling systems refer to B11

Attenzione:

I dati elettrici e le prestazioni sono indicativi e sono soggetti a variazioni e/o modifiche senza preavviso.

Attention:

Electrical data and performances are indicative and can be changed without notice.

DATI ELETTRICI E PRESTAZIONI

ELECTRICAL DATA AND PERFORMANCES

Grado di protezione / Degree of protection
 Tipo di raffreddamento / Type of cooling³

IP23
 IC06

n _n rpm	Motore Motor	P _n kW	V _n V	I _n A	F _n Hz	M _n Nm	η %	n ₁ ¹⁾ rpm	n ₂ ¹⁾²⁾ rpm	n ₃ ¹⁾ rpm	M _{max} Nm	J Kgm ²	W kg
2600	BQAr80S	3,4	400	7,3	86,6	12,3	83,4	4200	5200	9000 (6300)	30	0,0060	23
	BQAr80M	4,7		9,9		17	84,9				40	0,0076	27
	BQAr80L	6,2		13,1		23	86,1				55	0,0102	31
	BQAr80P	8,6		17,7		32	87,2				80	0,0137	37
	BQAr80X	11,6		23,8		43	88,3				100	0,0163	45
	BQAr100S	11,6	400	23,8	86,6	43	88,3	4200	4700	6700 (4700)	110	0,0229	44
	BQAr100M	17,2		34,6		63	89,3				150	0,0298	53
	BQAr100L	20,3		41,1		75	89,3				180	0,0350	60
	BQAr100P	23,4		46,7		86	90,4				210	0,0418	70
	BQAr100X	28,9		57,7		106	90,4				260	0,0556	82
	BQAr132S	39	400	71,4	86,6	143	93,9	4200	4700	6700 (4700)	300	0,075	94
	BQAr132M	45,2		83,9		166	93,9				360	0,093	109
	BQAr132L	50		93,4		184	93,1				400	0,109	122
	BQAr132P	57,7		106		212	94,4				460	0,123	135
	BQAr132X	71,8		126		264	93,6				580	0,151	157
	BQAr160S	93,6	400	171	86,6	344	95,3	4000 (3700)	5300 (3700)	5300 (3700)	700	0,255	201
	BQAr160M	101		185		373	95,3				800	0,290	220
	BQAr160L	114		207		419	95,7				900	0,341	247
	BQAr160P	126		232		464	95,9				1000	0,387	276
	BQAr180S	108	400	199	86,6	396	95	3700 (3000)	4300 (3000)	4300 (3000)	1000	0,490	390
	BQAr180SM	131		241		480	94,5				1250	0,590	435
	BQAr180M	154		280		565	94,5				1500	0,690	480
	BQAr180L	163		299		599	94,5				1700	0,810	535
	BQAr180P	183		336		673	94,5				1900	0,920	580
BQAr225S	205	400	365	86,6	753	94,8	3400 (2800)		3400 (2800)	1700	1,26	730	
BQAr225M	241		425		886	95,0				2000	1,46	810	
BQAr225L	246		442		904	95,2				2200	1,65	890	
BQAr225P													
BQAr225X													
BQAr280S													
BQAr280M													
BQAr280L													
BQAr280P													

Note: 1) valore massimo continuativo con cuscinetti standard tra (parentesi); per altri cuscinetti il limite si estende o si riduce (vedere capitolo B).

2) per utilizzo fino a n₂ il motore deve avere avvolgimento *ad hoc* e la corrente nominale sarà circa +20%

3) Per metodi di raffreddamento diversi fare riferimento alla sezione B11

Notes: 1) maximum continuous with standard bearings between (brackets); with different type of bearings, this limit is either extended or reduced (please refer to section B).

2) to use the motor up to n₂ a specific winding might be required and the rated current is +20%, roughly

3) For different cooling systems refer to B11

Attenzione:

I dati elettrici e le prestazioni sono indicativi e sono soggetti a variazioni e/o modifiche senza preavviso.

Attention:

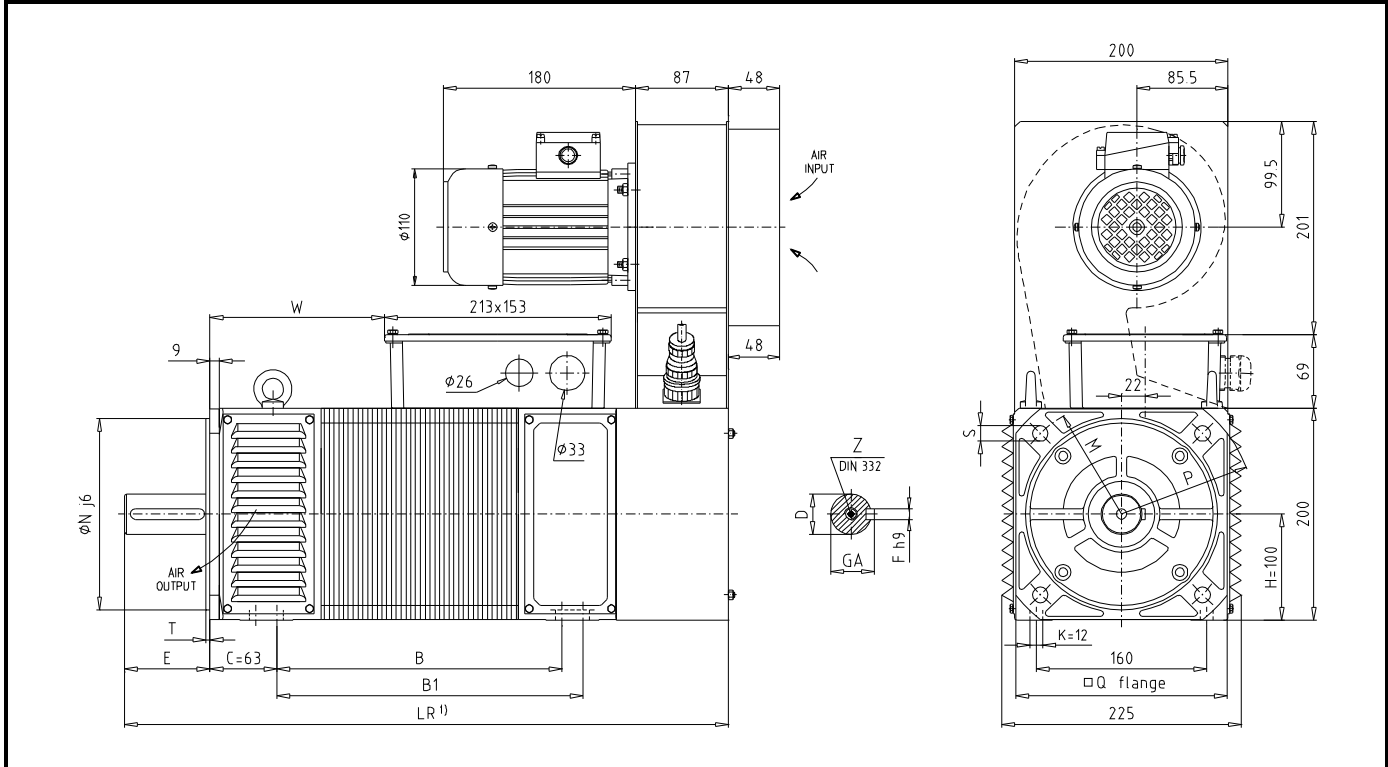
Electrical data and performances are indicative and can be changed without notice.



BQAr 100

DIMENSIONI DI INGOMBRO - OVERALL DIMENSIONS

Dimensions [mm]



Size	B	B1	D	E	F	GA	LR	LR1	M	N	P	Q	S	T	W	Z
100S	197	217	38 ^{k6}	80	10	41	496	80	215 (265) ^{2) 3)}	180 (230) ²⁾	250 (300) ²⁾	198 245 ²⁾	14.5	4	93	M12 (M10) ²⁾
100M	237	257					536								133	
100L	267	287					566								163	
100P	307	327					606								203	
100X	362	382					661								258	

1) Per motori con freno aggiungere la quota LR1 – For motors with brake add LR1 quote

2) Opzione disponibile a richiesta – Option available on request

3) Per motori con flangia maggiorata la quota E è ridotta di 10mm – For motors with increase flange the E dimension is reduced by 10mm
Vedere paragrafo B.03 condizioni di montaggio raccomandate – See recommended mounting positions par. B.03
Pressacavi non forniti – Cable glands not included in the supply

Attenzione:

Le dimensioni sono indicative e sono soggette a variazioni e/o modifiche senza preavviso.

Attention:

Dimension are indicative and can be changed without notice.