

VF 160

Prestazioni motori 4 poli – Servizio S1 – Protezione IP54 Performances motors 4 poles - Duty S1 – Protection IP54

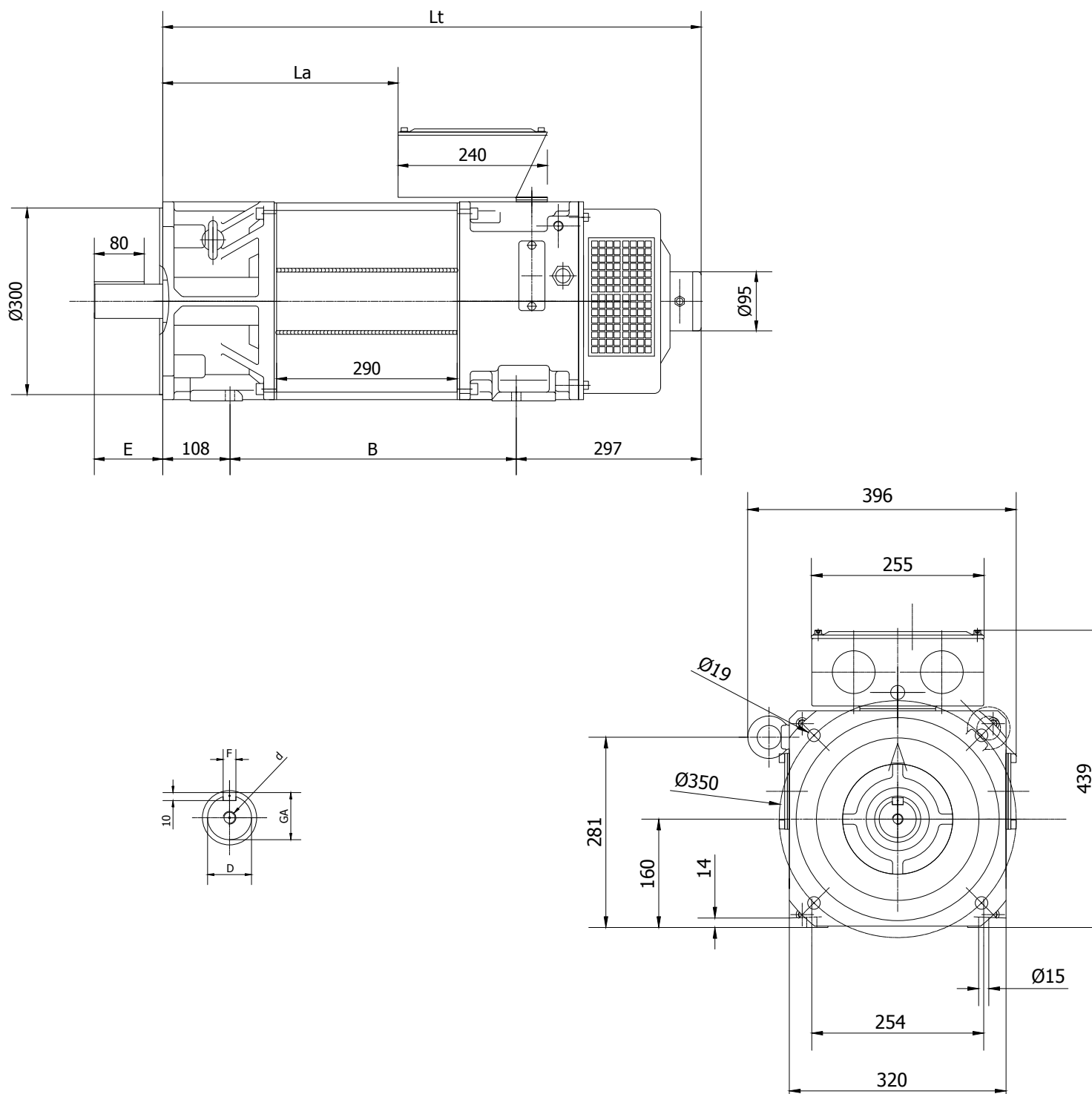
	Velocità nominale Nominal speed	Potenza nominale Nominal power	Coppia nominale Nominal torque	Tensione nominale Nominal voltage	Corrente nominale Nominal current	Velocità massima a potenza costante Maximum speed at constant power	Velocità meccanica massima Maximum mechanical speed	Frequenza Frequency	Inerzia rotore Rotor inertia	Peso Weight
Type	nn rpm	Pn kW	Tn Nm	Vn V	In A	np rpm	nmax rpm	f _N Hz	J kgm ²	Kg
VF 160 S	500	12	236	400	26	1000	3400 (5600)*	18	0,216	295
	1000	24	232		49	2000		34,7		
	1200	29	231		58	2400		41,1		
	1500	35	223		69	3000		51,4		
	1800	41	218		81	3600		61,6		
	2000	43	205		82	4000		68		
	2400	46	183		87	4300		82,2		
	3000	49	156		90	4800		101,4		
VF 160 M	500	15	283	400	30	1000	3400 (5600)*	17,7	0,265	340
	1000	29	278		57	2000		34,4		
	1200	34	271		66	2400		40,8		
	1500	42	267		80	3000		51,1		
	1800	49	260		93	3600		61,3		
	2000	52	246		95	4000		67,7		
	2400	56	223		103	4300		81,7		
	3000	59	187		104	4800		101,1		
VF 160 L	500	18	337	400	41	1000	3400 (5600)*	17,6	0,307	375
	1000	35	331		77	2000		34,3		
	1200	41	326		90	2400		40,8		
	1500	50	318		107	3000		51		
	1800	59	313		126	3600		61,2		
	2000	61	293		128	4000		67,6		
	2400	66	263		136	4300		81,5		
	3000	70	223		138	4800		101		

* cuscinetti speciali

* special bearings

Dimensioni di ingombro VF 160 - IP 54

Overall dimensions VF 160 - IP 54



Tipo Type	Lunghezza Length			Albero Shaft					
	B	La	Lt	D	E	GA	F	d	
VF 160	S	460	378	55	110	59	16	M16	
	M	530	448						935
	L	590	518						995