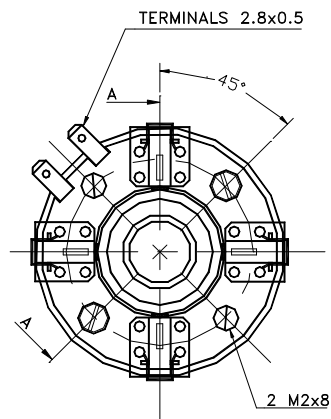
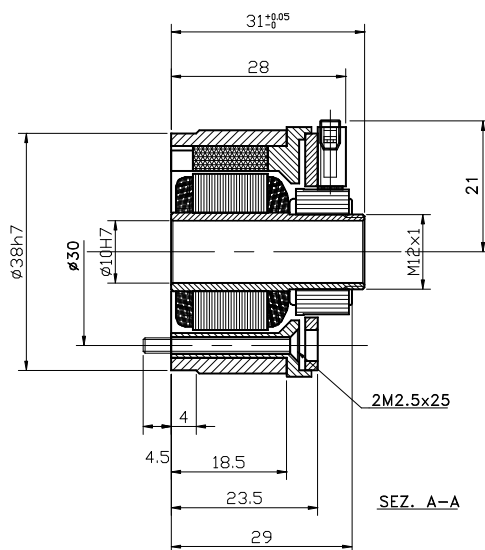


D.C. TACHOGENERATOR MD10



Dimensions



CARATTERISTICHE TECNICHE MD10 / MD10 TECHNICAL SPECIFICATIONS

Tensione / Voltage	± 5%	Volt	10
Corrente nominale / Nominal current		mA	1,5
Corrente massima / Maximum current		mA	6
Velocità massima / Maximum speed		rpm	9000
Resistenza a 20 °C / Resistance at 20 °C	± 10%	Ohm	110
Ondulazione picco-picco / Peak to peak ripple		%	< 1,5
Linearità / Linearity		%	<0.15
Reversibilità / Reversibility		%	<0.15
Coefficiente di temperatura / Temperature coefficient		%/C°	-0.04
Classe di isolamento / Isolation class			B
Grado di protezione / Protection class			IP 00
Numero di poli / Number of poles			4
Numero di cave / Number of slots			25
Numero di lame / Number of segments			25
Momento d'inerzia / Inertial moment		gr cm ²	40
Peso / Weight		gr	115