

# VF 160

## Prestazioni motori 4 poli – Servizio S1 – Protezione IP23S Performances motors 4 poles - Duty S1 – Protection IP23S

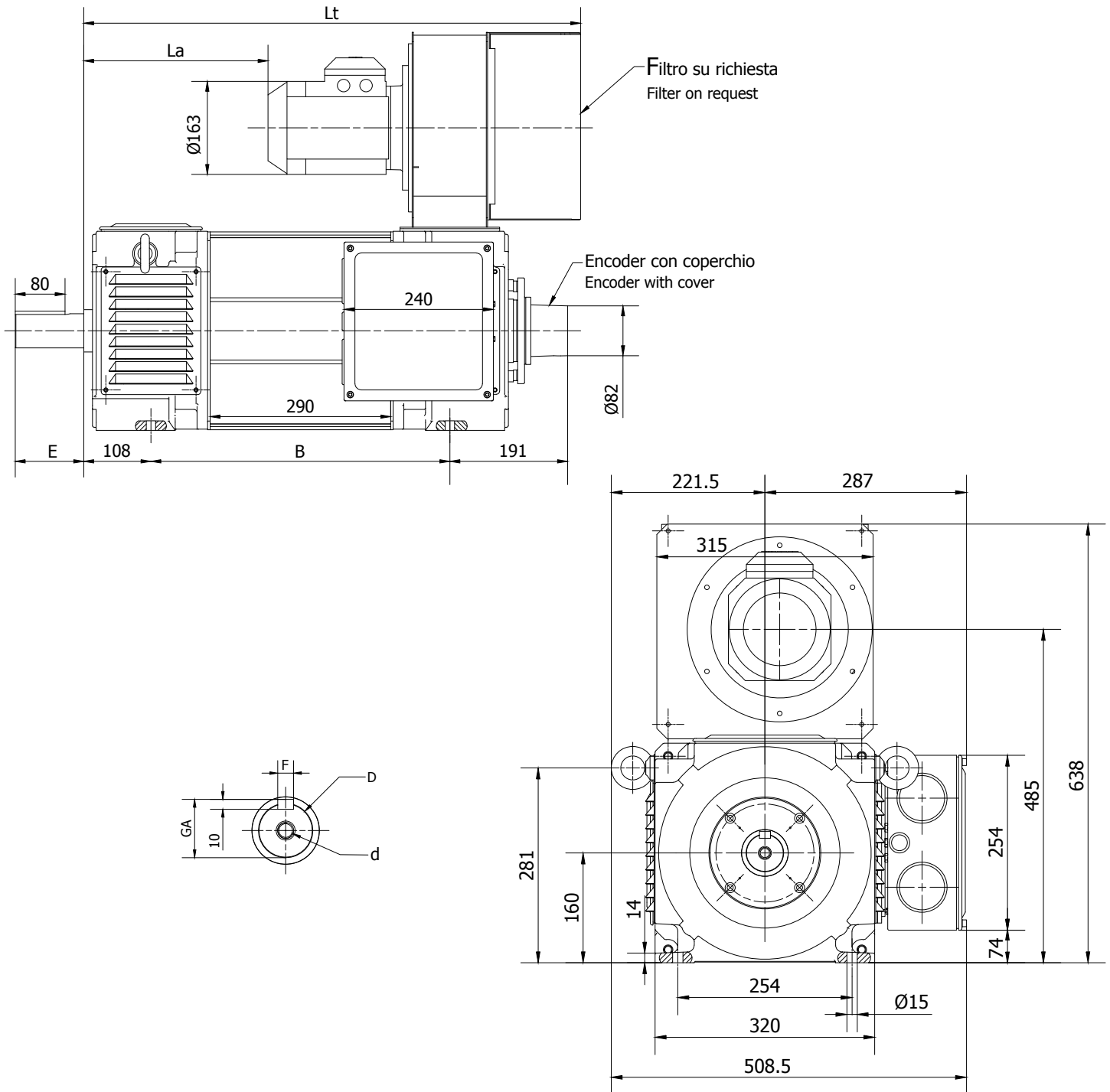
	Velocità nominale <i>Nominal speed</i>	Potenza nominale <i>Nominal power</i>	Coppia nominale <i>Nominal torque</i>	Tensione nominale <i>Nominal voltage</i>	Corrente nominale <i>Nominal current</i>	Velocità massima a potenza costante <i>Maximum speed at constant power</i>	Velocità meccanica massima <i>Maximum mechanical speed</i>	Frequenza <i>Frequency</i>	Inerzia rotore <i>Rotor inertia</i>	Peso <i>Weight</i>
Type	nn rpm	Pn kW	Tn Nm	Vn V	In A	np rpm	nmax rpm	f <sub>N</sub> Hz	J kgm <sup>2</sup>	Kg
VF 160 S	500	24	458	400	52	800	3400 (9500)*	18	0,216	290
	1000	48	458		97	1600		34,6		
	1200	56	446		111	1920		41		
	<b>1500</b>	<b>69</b>	<b>439</b>		<b>134</b>	<b>2400</b>		<b>51,3</b>		
	1800	81	430		157	2880		61,5		
	2000	85	406		163	3200		68		
	2400	91	3362		173	3840		82		
	3000	96	306		180	4800		101,5		
VF 160 M	500	29	554	400	61	800	3400 (7500)*	18	0,265	335
	1000	55	525		110	1600		34,7		
	1200	65	517		126	1920		41		
	<b>1500</b>	<b>80</b>	<b>509</b>		<b>151</b>	<b>2400</b>		<b>51,4</b>		
	1800	95	504		178	2880		61,5		
	2000	98	468		182	3200		68,3		
	2400	106	422		194	3840		82,2		
	3000	111	353		201	4800		101,5		
VF 160 L	500	33	630	400	73	800	3400 (6300)*	18,9	0,307	370
	1000	65	621		133	1600		35,8		
	1200	76	605		153	1920		41,6		
	<b>1500</b>	<b>93</b>	<b>592</b>		<b>183</b>	<b>2400</b>		<b>52,1</b>		
	1800	109	578		212	2880		62,5		
	2000	114	544		217	3200		68,9		
	2400	124	493		235	3840		83		
	3000	130	414		244	4800		101,9		

\* cuscinetti speciali

\* special bearings

# Dimensioni di ingombro VF 160 - IP 23S

## Overall dimensions VF 160 - IP 23S



Tipo Type	Lunghezza Length			Albero Shaft				
	B	La	Lt	D	E	GA	F	d
VF 160	S	480	271,5	55	110	59	16	M16
	M	550	341,5					
	L	610	401,5					