

# VF 250

## Prestazioni motori 4 poli – Servizio S1 – Protezione IP23S Performances motors 4 poles - Duty S1 – Protection IP23S

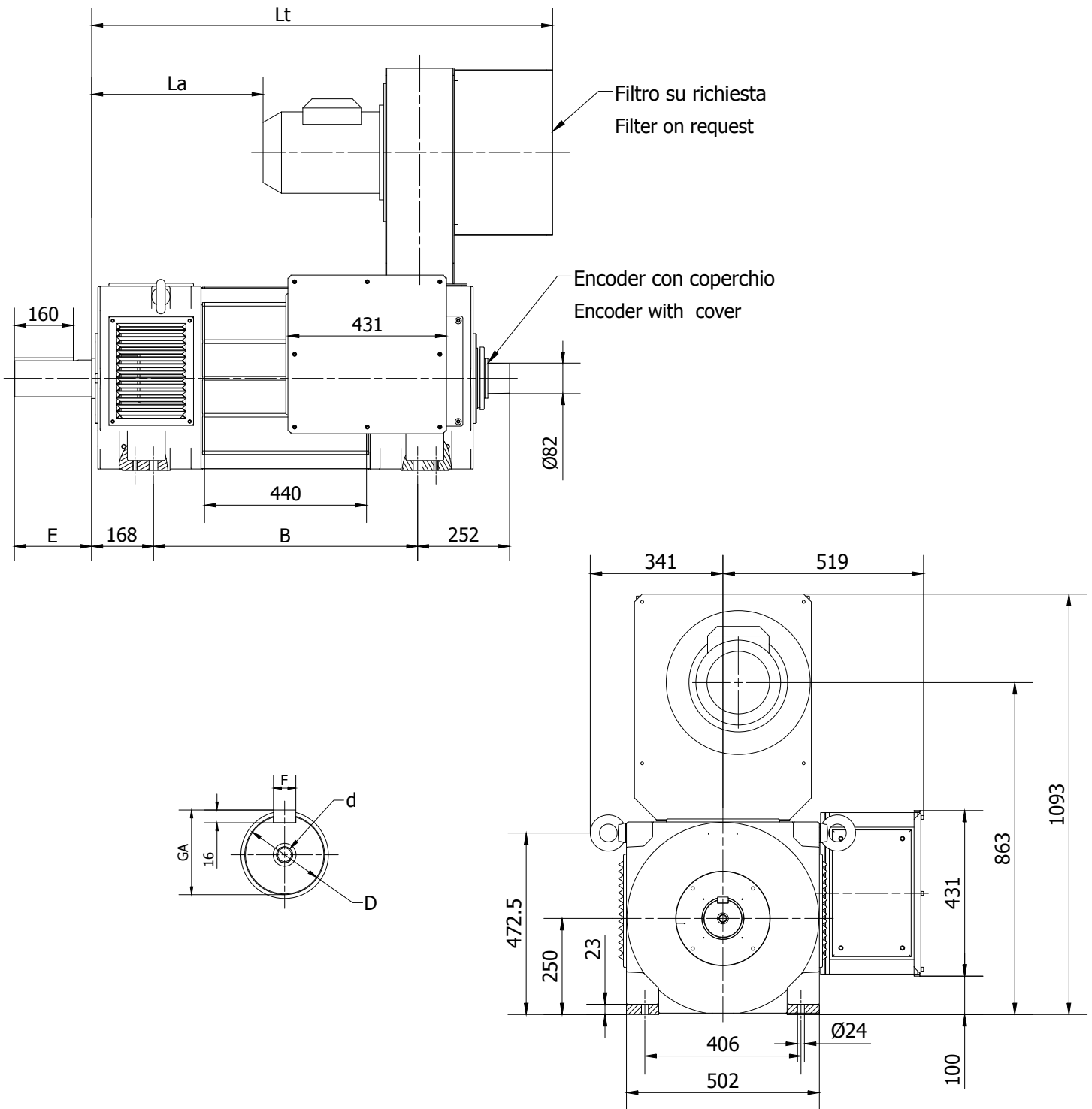
	Velocità nominale <i>Nominal speed</i>	Potenza nominale <i>Nominal power</i>	Coppia nominale <i>Nominal torque</i>	Tensione nominale <i>Nominal voltage</i>	Corrente nominale <i>Nominal current</i>	Velocità massima a potenza costante <i>Maximum speed at constant power</i>	Velocità meccanica massima <i>Maximum mechanical speed</i>	Frequenza <i>Frequency</i>	Inerzia rotore <i>Rotor inertia</i>	Peso <i>Weight</i>
Type	nn rpm	Pn kW	Tn Nm	Vn V	In A	np rpm	nmax rpm	f <sub>N</sub> Hz	J kgm <sup>2</sup>	Kg
VF 250 S	500	113	2158	400	226	800	3400 (5700)*	16,8	2,535	1090
	1000	223	2130		421	1600		33,6		
	1200	262	2085		484	1920		40,4		
	<b>1500</b>	<b>321</b>	<b>2044</b>		<b>574</b>	<b>2400</b>		<b>50,5</b>		
	1800	378	2006		676	2880		60,6		
	2000	394	1881		698	3200		67,3		
	2400	426	1695		754	3840		80,8		
	2600	428	1572		748	4160		87,5		
VF 250 M	500	133	2540	400	266	800	3400 (4600)*	16,8	3,140	1260
	1000	260	2483		491	1600		33,6		
	1200	306	2435		565	1920		40,4		
	<b>1500</b>	<b>375</b>	<b>2388</b>		<b>670</b>	<b>2400</b>		<b>50,5</b>		
	1800	441	2340		788	2880		60,6		
	2000	459	2192		812	3200		67,3		
	2400	498	1982		881	3840		80,8		
	2600	500	1837		874	4160		87,5		
VF 250 L	500	155	2961	400	310	800	3400 (3900)*	16,8	3,580	1390
	1000	304	2903		574	1600		33,6		
	1200	358	2849		661	1920		40,4		
	<b>1500</b>	<b>439</b>	<b>2795</b>		<b>758</b>	<b>2400</b>		<b>50,5</b>		
	1800	516	2738		922	2880		60,6		
	2000	538	2569		952	3200		67,3		
	2400	582	2316		1029	3840		80,8		
	2600	585	2148		1023	3900		87,5		

\* cuscinetti speciali

\* special bearings

# Dimensioni di ingombro VF 250 - IP 23S

## Overall dimensions VF 225 - IP 23S



Tipo Type	Lunghezza Length			Albero Shaft				
	B	La	Lt	D	E	GA	F	d
VF 250	S	718	466	100	210	106	28	M20
	M	828	576					
	L	908	656					