

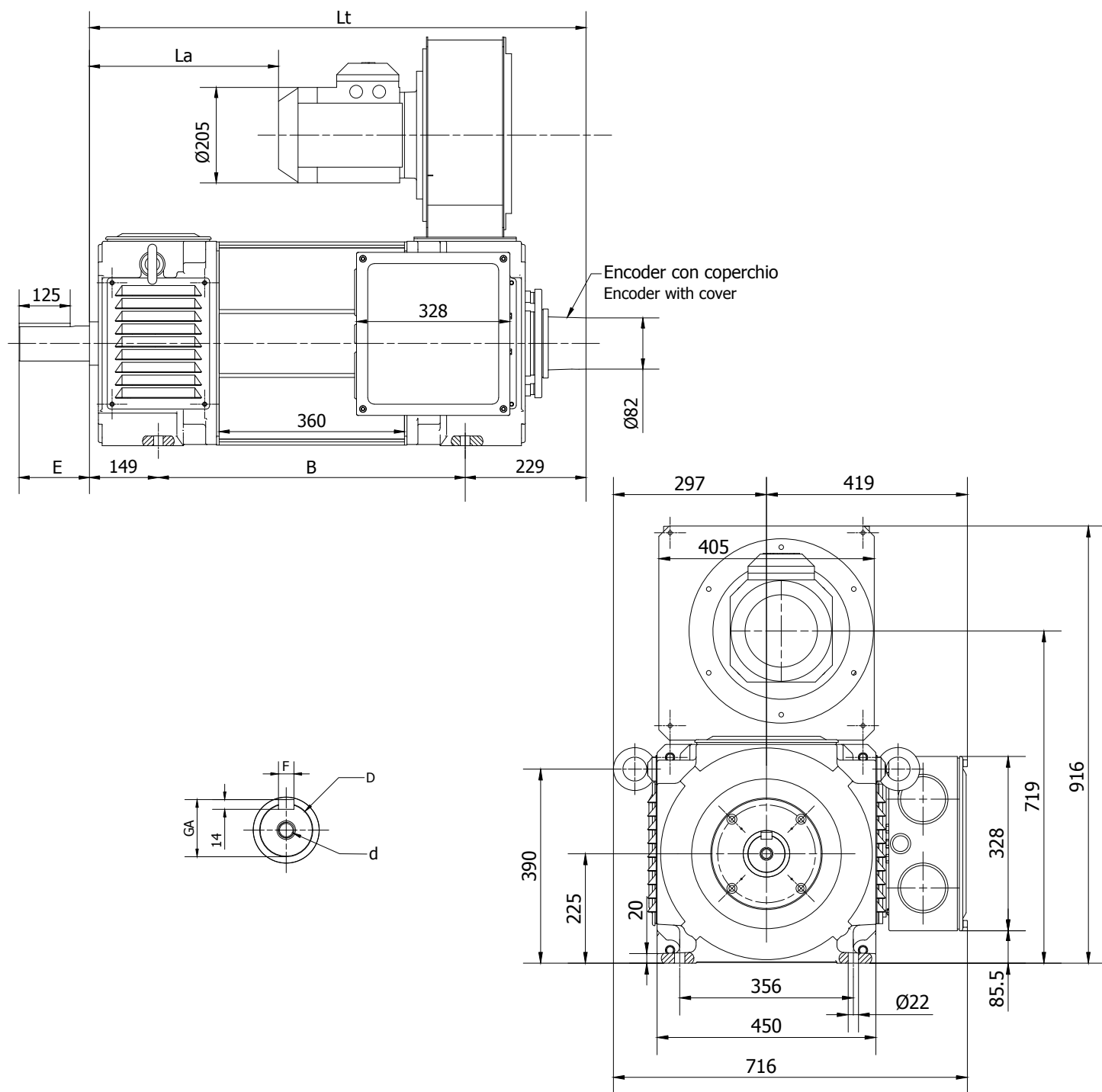
VF 225

Prestazioni motori 4 poli – Servizio S1 – Protezione IP54 Performances motors 4 poles - Duty S1 – Protection IP54

	Velocità nominale Nominal speed	Potenza nominale Nominal power	Coppia nominale Nominal torque	Tensione nominale Nominal voltage	Corrente nominale Nominal current	Velocità massima a potenza costante Maximum speed at constant power	Velocità meccanica massima Maximum mechanical speed	Frequenza Frequency	Inerzia rotore Rotor inertia	Peso Weight
Type	nn rpm	Pn kW	Tn Nm	Vn V	In A	np rpm	nmax rpm	f _N Hz	J kgm ²	Kg
VF 225 S	500	42	802	400	81	1000	3800	17,1	1,605	715
	1000	83	793		153	2000		33,8		
	1200	98	780		179	2400		40,4		
	1500	120	764		214	2600		50,5		
	1800	141	748		252	3100		60,6		
	2000	147	702		257	3400		67,1		
	2400	159	633		275	3600		80,8		
	3000	168	535		281	4200		100,5		
VF 225 M	500	53	1012	400	101	1000	3800	17,1	2,156	870
	1000	104	993		190	2000		33,8		
	1200	122	971		220	2400		40,4		
	1500	150	955		265	2600		50,5		
	1800	176	934		311	3100		60,6		
	2000	184	879		318	3400		67,1		
	2400	199	792		340	3600		80,8		
	3000	210	669		347	4200		100,5		
VF 225 L	500	57	1089	400	109	1000	3800	17,1	2,411	930
	1000	111	1060		203	2000		33,8		
	1200	130	1035		235	2400		40,4		
	1500	160	1019		283	2600		50,5		
	1800	188	997		332	3100		60,6		
	2000	196	936		339	3400		67,1		
	2400	212	844		362	3600		80,8		
	3000	224	713		370	4200		100,5		

Dimensioni di ingombro VF 225 - IP 54

Overall dimensions VF 225 - IP 54



Tipo Type	Lunghezza Length			Albero Shaft				
	B	La	Lt	D	E	GA	F	d
VF 225	S	618	380	85	170	90	22	M20
	M	748	510					
	L	808	570					