

VF 250

Prestazioni motori 4 poli – Servizio S1 – Protezione IP54 Performances motors 4 poles - Duty S1 – Protection IP54

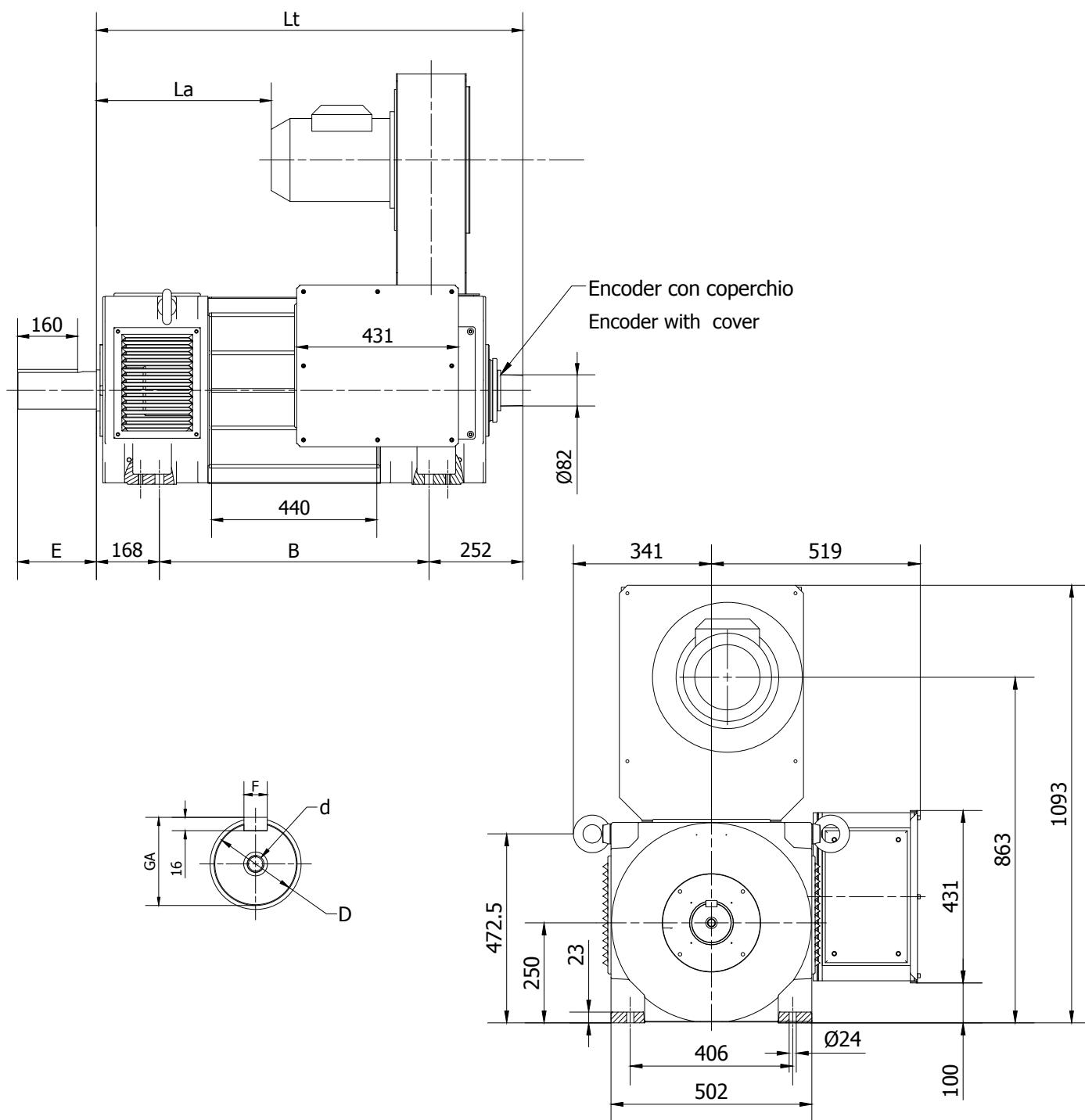
	Velocità nominale Nominal speed	Potenza nominale Nominal power	Coppia nominale Nominal torque	Tensione nominale Nominal voltage	Corrente nominale Nominal current	Velocità massima a potenza costante Maximum speed at constant power	Velocità meccanica massima Maximum mechanical speed	Frequenza Frequency	Inerzia rotore Rotor inertia	Peso Weight
Type	nn rpm	Pn kW	Tn Nm	Vn V	In A	np rpm	nmax rpm	f _N Hz	J kgm ²	Kg
VF 250 S	500	58	1114	400	116	1000	3400 (4200)*	16,8	2,535	1110
	1000	114	1093		216	2000		33,6		
	1200	135	1072		249	2400		40,4		
	1500	165	1051		295	2600		50,5		
	1800	194	1029		347	3100		60,6		
	2000	202	966		358	3400		67,3		
	2400	219	872		388	3600		80,8		
	3000	220	809		385	4200		87,5		
VF 250 M	500	68	1302	400	136	1000	3400 (4200)*	16,8	3,140	1280
	1000	134	1278		253	2000		33,6		
	1200	157	1253		291	2400		40,4		
	1500	193	1229		345	2600		50,5		
	1800	227	1204		406	3100		60,6		
	2000	237	1130		419	3400		67,3		
	2400	256	1020		453	3600		80,8		
	3000	258	946		450	4200*		87,5		
VF 250 L	500	80	1518	400	159	1000	3400 (3900)*	16,8	3,580	1410
	1000	156	1490		295	2000		33,6		
	1200	184	1461		339	2400		40,4		
	1500	225	1433		402	2600		50,5		
	1800	265	1404		473	3100		60,6		
	2000	276	1318		488	3400		67,3		
	2400	299	1189		529	3600		80,8		
	3000	300	1103		525	3900		87,5		

* cuscinetti speciali

* special bearings

Dimensioni di ingombro VF 250 - IP 54

Overall dimensions VF 250 - IP 54



Tipo Type	Lunghezza Length			Albero Shaft				
	B	L_a	L_t	D	E	GA	F	d
VF 250	S	718	466	100	210	106	28	M20
	M	828	576					
	L	908	656					