

VF 280

Prestazioni motori 4 poli – Servizio S1 – Protezione IP54 Performances motors 4 poles - Duty S1 – Protection IP54

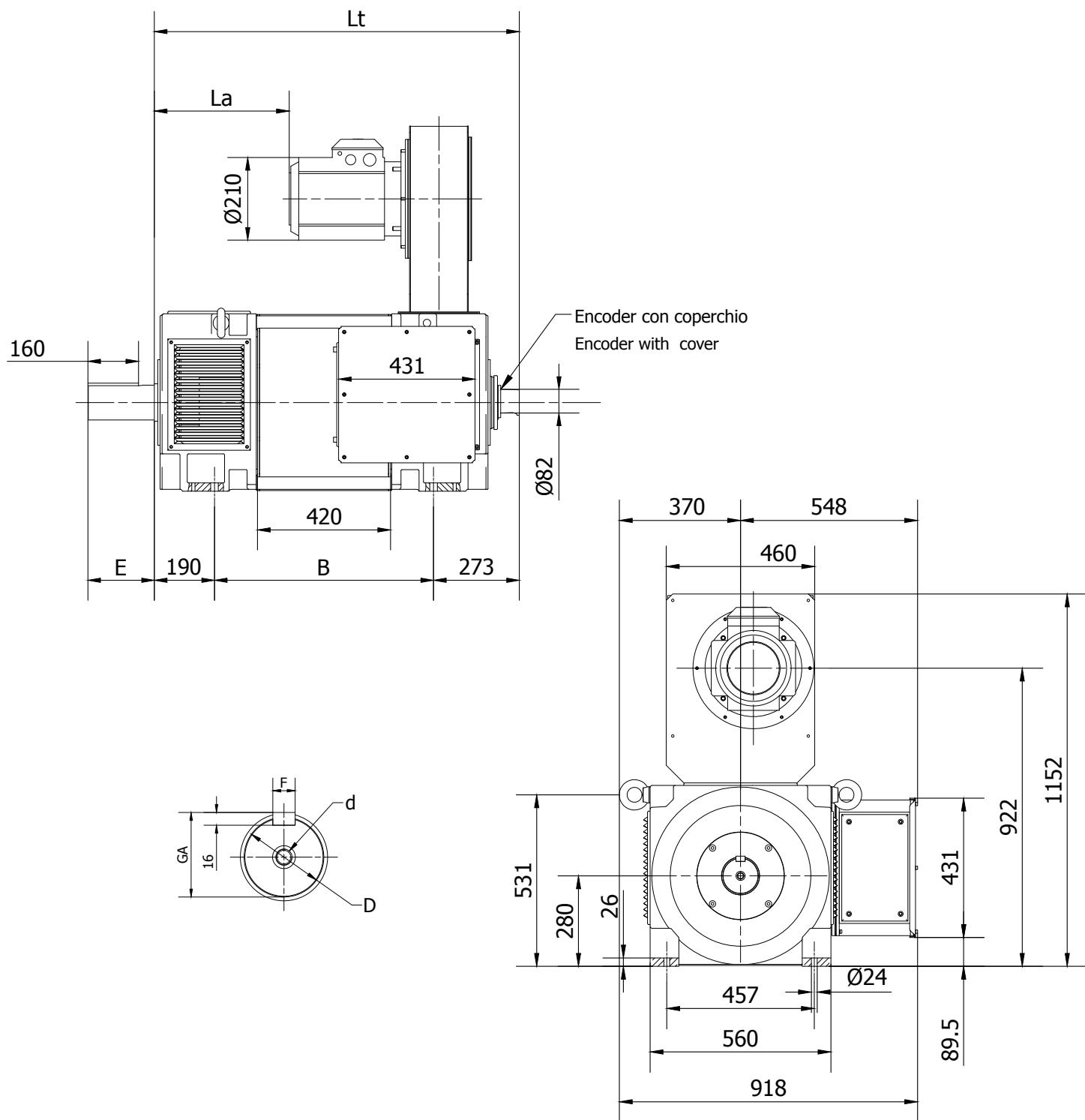
	Velocità nominale <i>Nominal speed</i>	Potenza nominale <i>Nominal power</i>	Coppia nominale <i>Nominal torque</i>	Tensione nominale <i>Nominal voltage</i>	Corrente nominale <i>Nominal current</i>	Velocità massima a potenza costante <i>Maximum speed at constant power</i>	Velocità meccanica massima <i>Maximum mechanical speed</i>	Frequenza <i>Frequency</i>	Inerzia rotore <i>Rotor inertia</i>	Peso <i>Weight</i>
Type	nn rpm	Pn kW	Tn Nm	Vn V	In A	np rpm	nmax rpm	f _N Hz	J kgm ²	Kg
VF 280 S	500	66	1261	400	130	1000	3200 (4000)*	17,1	4,170	1180
	1000	130	1242		240	2000		33,7		
	1200	152	1210		274	2400		40,3		
	1500	187	1191		327	2600		50,4		
	1800	220	1167		384	3100		60,5		
	2000	229	1093		400	3400		67,1		
VF 280 M	500	89	1700	400	170	1000	3200 (4000)*	17,1	5,163	1530
	1000	175	1671		312	2000		33,7		
	1200	206	1639		359	2400		40,3		
	1500	253	1611		432	2600		50,4		
	1800	298	1581		509	3100		60,5		
	2000	310	1480		530	3400		67,1		
VF 280 L	500	103	1967	400	203	1000	3200 (4000)*	17,1	6,200	1820
	1000	202	1929		373	2000		33,7		
	1200	238	1894		430	2400		40,3		
	1500	292	1859		517	2600		50,4		
	1800	343	1820		607	3100		60,5		
	2000	358	1709		633	3400		67,1		

* cuscinetti speciali

* special bearings

Dimensioni di ingombro VF 280 - IP 54

Overall dimensions VF 280 - IP 54



Tipo Type	Lunghezza Length			Albero Shaft				
	B	La	Lt	D	E	GA	F	d
VF 280	S	692	471	110	210	116	28	M20
	M	842	621					
	L	922	701					