

VL 225

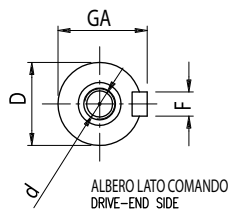
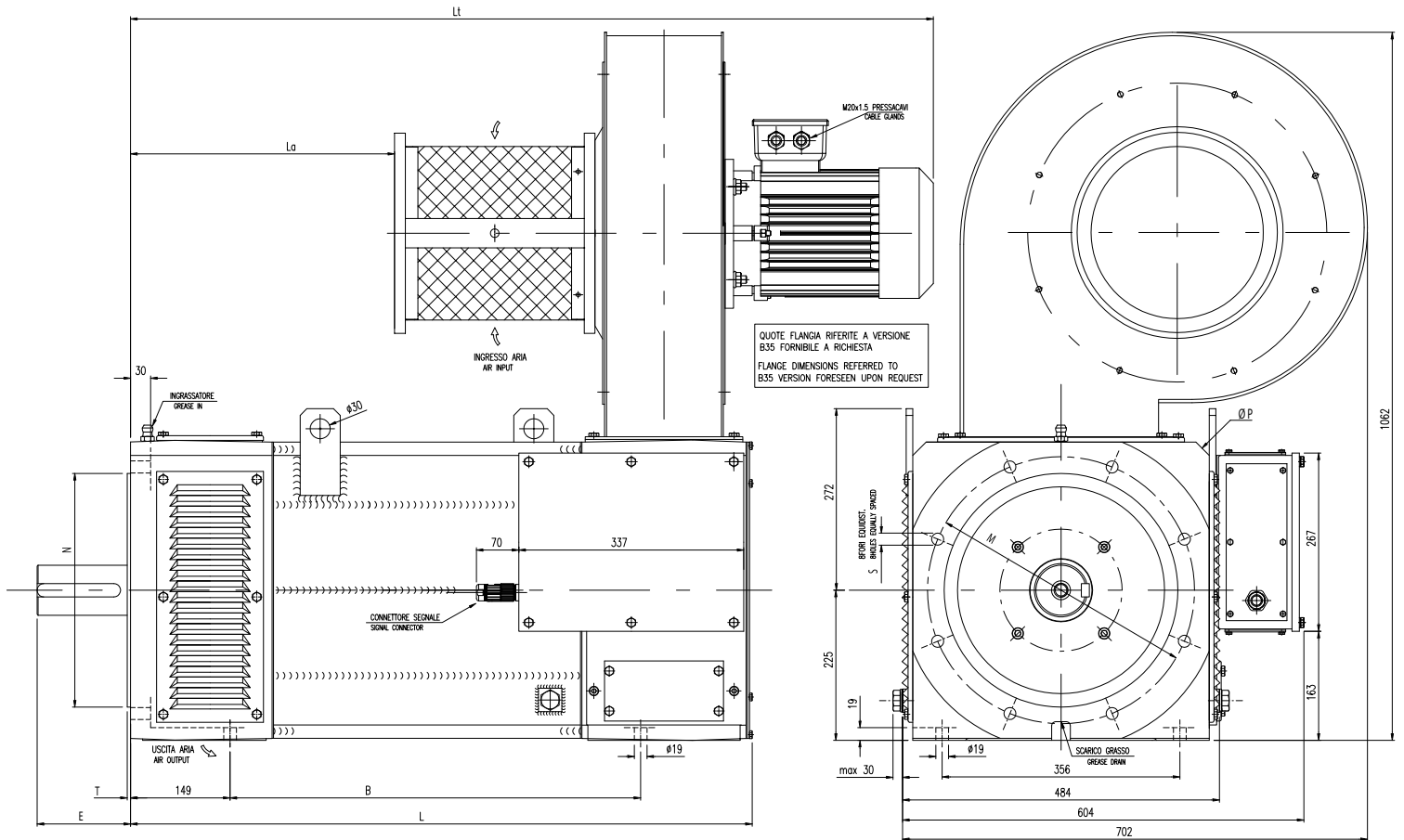
Prestazioni motori 4 poli – Servizio S1 – Protezione IP23S

Performances motors 4 poles - Duty S1 – Protection IP23S

	Velocità nominale <i>Nominal speed</i>	Potenza nominale <i>Nominal power</i>	Coppia nominale <i>Nominal torque</i>	Tensione nominale <i>Nominal voltage</i>	Corrente nominale <i>Nominal current</i>	Coppia massima <i>Maximum torque</i>	Velocità massima a potenza costante <i>Maximum speed at constant power</i>	Velocità meccanica massima <i>Maximum mechanical speed</i>	Inerzia rotore <i>Rotor inertia</i>	Peso <i>Weight</i>
Type	nn rpm	Pn kW	Tn Nm	Vn V	In A	Tmax Nm	np rpm	nmax rpm	J kgm ²	Kg
VL 225 S	650	71	1043	400	135	1668	800	3500	1,05	640
	850	86	1027		161	1643	1000			
	1000	104	993		200	1588	1600			
	1500	144	917		260	1467	1700			
	1800	160	854		295	1366	2700			
VL 225 M	650	95	1396	400	178	2233	800	3500	1,50	860
	850	122	1370		230	2192	1300			
	1000	141	1346		255	2153	1400			
	1500	190	1250		336	2000	1700			
	1800	216	1146		391	1833	2800			
VL 225 L	650	139	2042	400	254	3267	800	3500	2,13	1080
	850	169	2017		313	3227	1400			
	1000	208	1986		370	3177	1300			
	1500	280	1844		493	2950	2100			
	1800	305	1712		540	2739	3000			

Dimensioni di ingombro VL 225 - IP 23S

Overall dimensions VL 225 - IP 23S



Tipo Type	Lunghezza Length				Albero Shaft					Flangia Front flange					
	B	La	L	Lt	D	E	GA	F	d	P	N	T	M	S	
VL 225	S	475	257	791	75M6	140	79,5	20	M20	450	350	5	400	18	
	M	615	397	931											1216
	L	805	587	1121											1046

Motori con freno: vedere lunghezza aggiuntiva tabella freni

Motors with brake: see additional length on the brake table