

VL 225

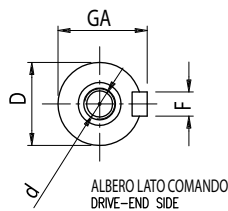
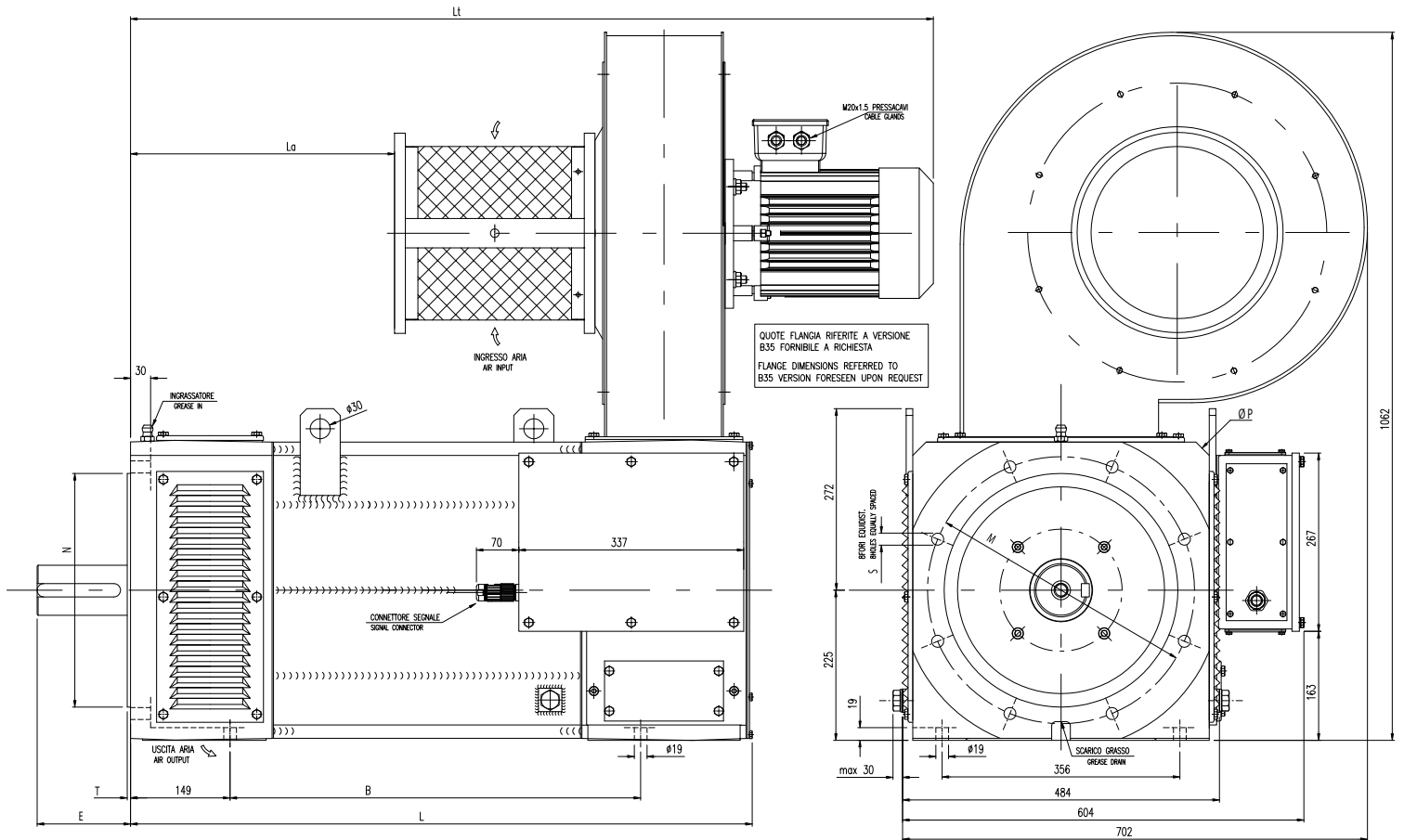
Prestazioni motori 4 poli – Servizio S1 – Protezione IP54

Performances motors 4 poles - Duty S1 – Protection IP54

	Velocità nominale <i>Nominal speed</i>	Potenza nominale <i>Nominal power</i>	Coppia nominale <i>Nominal torque</i>	Tensione nominale <i>Nominal voltage</i>	Corrente nominale <i>Nominal current</i>	Coppia massima <i>Maximum torque</i>	Velocità massima a potenza costante <i>Maximum speed at constant power</i>	Velocità meccanica massima <i>Maximum mechanical speed</i>	Inerzia rotore <i>Rotor inertia</i>	Peso <i>Weight</i>
Type	nn rpm	Pn kW	Tn Nm	Vn V	In A	Tmax Nm	np rpm	nmax rpm	J kgm ²	Kg
VL 225 S	650	46	676	400	87	1352	900	3500	1,05	640
	850	58	652		109	1304	1100			
	1000	67	640		125	1280	1300			
	1500	93	592		178	1184	3100			
	1800	105	557		200	1114	3500			
VL 225 M	650	64	940	400	125	1880	1400	3500	1,50	860
	850	81	910		150	1820	1100			
	1000	94	898		178	1795	2400			
	1500	130	828		235	1656	2100			
	1800	142	753		273	1506	3500			
VL 225 L	650	92	1350	400	175	2700	1600	3500	2,13	1080
	850	117	1315		214	2630	1500			
	1000	135	1290		250	2580	2500			
	1500	184	1170		333	2340	2100			
	1800	202	1100		370	2200	3500			

Dimensioni di ingombro VL 225 - IP 54

Overall dimensions VL 225 - IP 54



Tipo Type	Lunghezza Length				Albero Shaft					Flangia Front flange					
	B	La	L	Lt	D	E	GA	F	d	P	N	T	M	S	
VL 225	S	475	257	791	75M6	140	79,5	20	M20	450	350	5	400	18	
	M	615	397	931											1216
	L	805	587	1121											1046

Motori con freno: vedere lunghezza aggiuntiva tabella freni

Motors with brake: see additional length on the brake table