

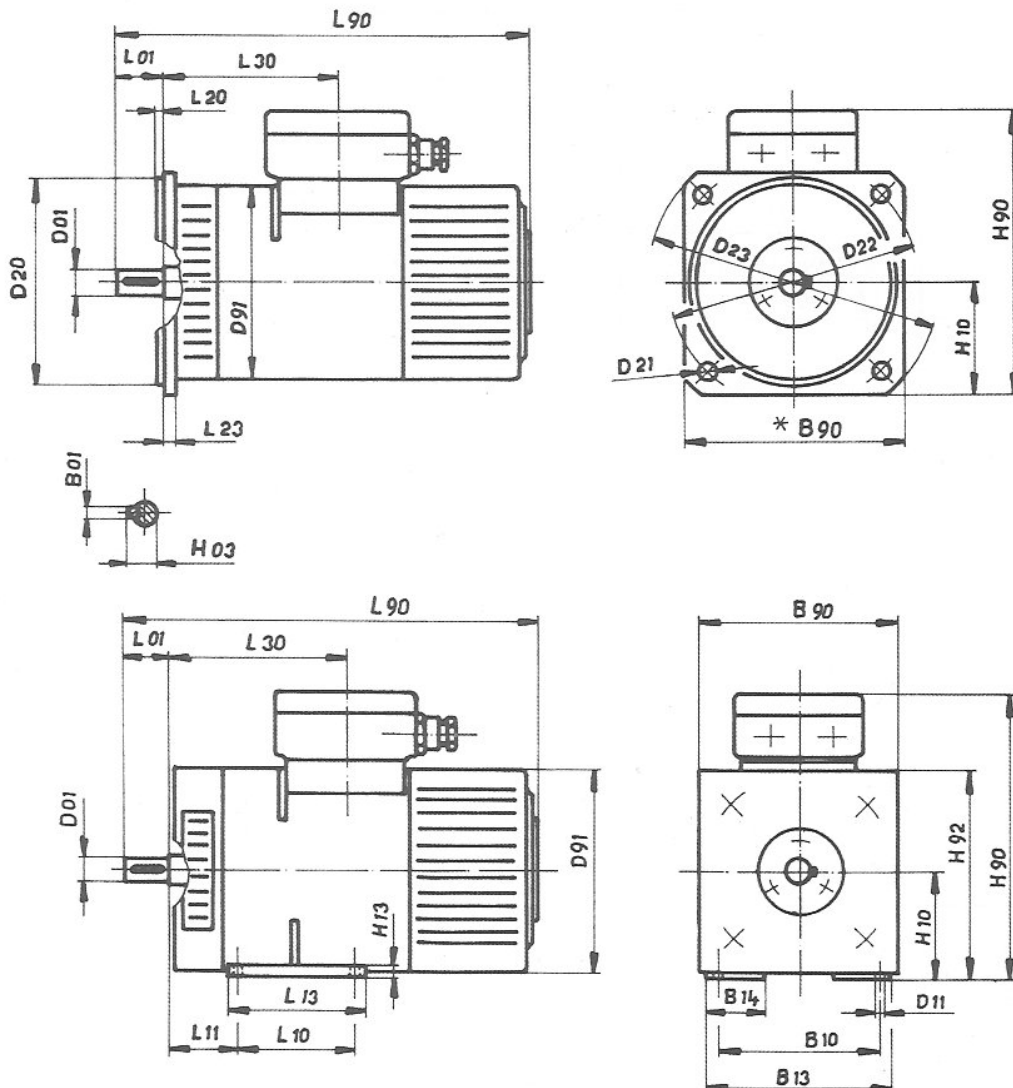
Tabulka paramertů J= 0,024 kgm²

M 112 L

Napětí	Varianta	MF				MB								MO				MG							
		IP44/IC37 IP 23/IC 05,17				IP 23/IC 01								IP 44/IC 411				IP 44/IC 410							
		reg. do 50 T				reg. do 1300 T				reg. do 750 T				reg. do 300 T				reg. do 300 T				reg. do 50 T			
		P	n	η	I	P	n	η	I	P	n	η	I	P	n	η	I	P	n	η	I	P	N	η	I
V		kW	min ⁻¹	%	A	kW	min ⁻¹	%	A	kW	min ⁻¹	%	A	kW	min ⁻¹	%	A	kW	min ⁻¹	%	A	kW	min ⁻¹	%	A
110	1	4,3	1600	81	48,0	4,3	1600	81	48,0	3,6	1820	82	40,0	3,1	1960	83	34,0	2,6	1980	83	28,5	1,9	2020	84	20,5
	2	3,1	1180	80	35,0					2,7	1340	82	30,0	2,3	1450	82	25,5	1,9	1480	83	20,7	1,4	1520	84	15,2
	3	2,7	990	77	32,0					2,3	1140	79	26,5	1,95	1240	81	22,0	1,7	1260	81	19,0	1,2	1320	83	13,2
	4	1,9	720	73	23,5					1,65	840	76	19,6	1,45	910	77	17,0	1,25	940	80	14,2	0,9	980	82	10,0
	5	1,35	500	68	18,0					1,2	590	73	15,0	1,05	650	73	13,0	0,9	670	77	10,6	0,65	710	80	7,4
	6																					0,5	550	77	5,9
160	1	6,5	2440	85	48,0	6,5	2440	85	48,0	5,5	2750	85	40,5	4,7	2930	84	35,0	3,9	2960	85	28,5	2,8	3000	85	20,6
	2	4,8	1820	83	36,0	4,8	1820	83	36,0	4,1	2050	84	30,5	3,5	2200	84	26,0	2,9	2220	84	21,5	2,1	2250	85	15,5
	3	4,1	1550	81	31,5	4,1	1550	81	48,0	3,5	1760	82	26,5	3,0	1900	83	22,5	2,6	1920	84	19,3	1,8	1960	85	13,3
	4	3,0	1140	80	23,5					2,6	1300	81	20,0	2,2	1400	82	16,7	1,9	1430	83	14,2	1,35	1470	84	10,0
	5	2,2	820	76	18,0					1,85	940	79	14,7	1,6	1020	80	12,5	1,4	1040	80	10,8	1,0	1080	83	7,5
	6									1,4	720	75	11,6	1,25	790	78	10,0	1,1	800	78	8,8	0,8	850	82	6,1
	7																	0,85	660	77	6,9	0,65	690	80	5,1
220	1	9,1	3440	86	48,0	9,1	3440	86	48,0																
	2	6,8	2570	86	36,0	6,8	2570	86	36,0	5,7	2880	86	30,0	4,9	3080	86	26,0	4,1	3100	86	21,7	2,9	3150	85	15,5
	3	5,9	2220	84	32,0	5,9	2220	84	32,0	5,0	2500	84	27,0	4,3	2670	85	23,0	3,6	2700	85	19,3	2,6	2740	85	14,0
	4	4,4	1640	83	24,0	4,4	1640	83	24,0	3,7	1860	84	20,0	3,2	2000	85	17,2	2,7	2020	85	14,5	1,9	2060	85	10,2
	5	3,2	1200	81	18,0					2,7	1360	83	14,8	2,3	1470	84	12,5	2,0	1500	84	10,8	1,4	1530	85	7,5
	6	2,4	920	78	14,0					2,1	1050	79	12,0	1,8	1140	82	10,0	1,55	1170	82	8,6	1,1	1200	84	5,9
	7									1,7	850	77	10,0	1,5	920	79	8,6	1,25	950	81	7,0	0,9	1000	83	4,9
	8									1,4	690	73	8,7	1,2	790	76	7,1	1,05	790	78	6,1	0,8	830	81	4,5
270	2	8,5	3200	87	36,0	8,5	3200	87	36,0																
	3	7,4	2770	86	32,0	7,4	2770	86	32,0	6,2	3120	86	26,7	5,3	3330	85	23,0	4,5	3350	86	19,4	2,2	3400	85	14,0
	4	5,5	2060	85	24,0	5,5	2060	85	24,0	4,6	2330	85	20,0	4,0	2500	85	17,3	3,3	2520	85	14,3	2,4	2560	85	10,4
	5	4,0	1520	83	17,8	4,0	1520	83	17,8	3,4	1720	84	15,0	2,9	1840	84	12,7	2,5	1860	85	10,8	1,8	1900	85	7,8
	6	3,1	1170	81	14,2					2,6	1340	82	11,7	2,3	1440	83	10,2	1,9	1460	85	8,3	1,4	1500	85	6,1
	7	2,5	950	78	11,8					2,1	1080	81	9,6	1,85	1170	82	8,4	1,6	1200	83	7,1	1,15	1240	83	5,1
	8									1,8	890	77	8,6	1,55	970	80	7,2	1,35	1000	81	6,2	0,95	1040	82	4,3
	330	3	9,1	3440	86	32,0	9,1	3440	86	32,0															
4		6,8	2570	86	24,0	6,8	2570	86	24,0	5,7	2900	86	20,0	4,9	3080	86	17,3	4,1	3120	86	14,5	2,9	3150	85	10,3
5		5,0	1900	85	17,8	5,0	1900	85	17,8	4,2	2130	86	14,8	3,6	2280	86	12,7	3,1	2300	85	11,0	2,2	2340	85	7,8
6		3,9	1470	83	14,2	3,9	1470	83	14,2	3,3	1670	83	12,0	2,8	1800	85	10,0	2,4	1820	85	8,6	1,7	1860	85	6,0
7		3,2	1200	81	12,0					2,7	1360	83	9,8	2,3	1470	83	8,4	2,0	1500	84	7,2	1,4	1530	85	5,0
8		2,6	980	77	10,2					2,2	1140	80	8,3	1,95	1230	82	7,2	1,65	1260	83	6,0	1,2	1300	85	4,3
400	4	8,4	3160	87	24,0	8,4	3160	87	24,0																
	5	6,2	2330	86	18,0	6,2	2330	86	18,0	5,2	2620	87	15,0	4,4	2800	87	12,7	3,7	2820	86	11,0	2,7	2860	86	7,9
	6	4,8	1830	85	14,2	4,8	1830	85	14,2	4,1	2060	86	12,0	3,5	2220	86	10,2	3,0	2230	85	8,8	2,1	2270	86	6,1
	7	3,9	1480	83	11,7	3,9	1480	83	11,7	3,4	1680	85	10,0	2,9	1820	84	8,6	2,4	1840	85	7,0	1,75	1880	86	5,1
	8	3,3	1240	81	10,2					2,8	1420	82	8,5	2,4	1530	84	7,1	2,0	1550	85	5,9	1,5	1600	85	4,4
440	4	9,3	3500	88	24,0	9,3	3500	88	24,0																
	5	6,9	2580	87	18,0	6,9	2580	87	18,0	5,8	2900	87	15,2	4,9	3100	87	12,8	4,1	3120	86	10,8	2,9	3160	84	7,9
	6	5,4	2020	86	14,3	5,4	2020	86	14,3	4,6	2280	86	12,2	3,9	2450	86	10,3	3,3	2470	85	8,8	2,3	2500	86	6,1
	7	4,4	1660	83	12,0	4,4	1660	83	12,0	3,7	1880	85	9,8	3,2	2020	85	8,5	2,7	2040	85	7,2	1,9	2080	85	5,1
8	3,7	1380	82	10,3	3,7	1380	82	10,3	3,1	1580	83	8,5	2,7	1700	84	7,3	2,3	1720	84	6,2	1,65	1760	85	4,4	

Technické údaje

ROZMĚROVÝ NÁČRTEK



Rozměry v [mm]

TYP	B01	B10	B13	B14	B90	D01 k6	D11	D20 j6	D21	D22	D23	D91	H03	H10 -0,5
MB 90S	6	140	160	53	□188	19	10	180	15	215	250	174	21,5	90
MB 90L1														
MB 90L2														
MB 112S2	8	190	224	45	□240	28	12	180	15	215	250	216	31	112
MB 112S														
MB 112L														
MB 132M	10	216	250	45	□260	38	12	230	15	265	300	260	41	132
MB 132L														
MB 160M	12	254	286	50	□312	42	15	250	19	300	350	312	45	160
MB 160L1														
MB 160L2														

TYP	H13	H90	H92	L01	L10	L11	L13	L20	L23	L30	L90	Počet a velikost ucpáv. vývodek	m [kg]
MB 90S	10	247	177	40	100	56	120	4	10	152	352	2x P13,3x12	28
MB 90L1					125		160			182	382		33
MB 90L2					125		160			212	412		38
MB 112S2	12	303	220	60	114	70	148	4	10	170	441	2x P16x14	52
MB 112S					114		148			205	476		54
MB 112L					159		199			235	506		60
MB 132M	14	346	261	80	178	89	212	4	12	224	535	2x P21x18	82
MB 132L					203		243			264	575		91
MB 160M	18	395	316	110	210	108	237	5	12	261	607	2x P29x24	129
MB 160L1					254		281			306	652		152
MB 160L2					254		281			346	692		173