

VL 280

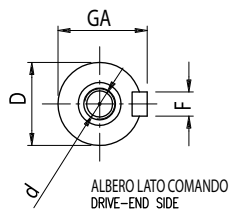
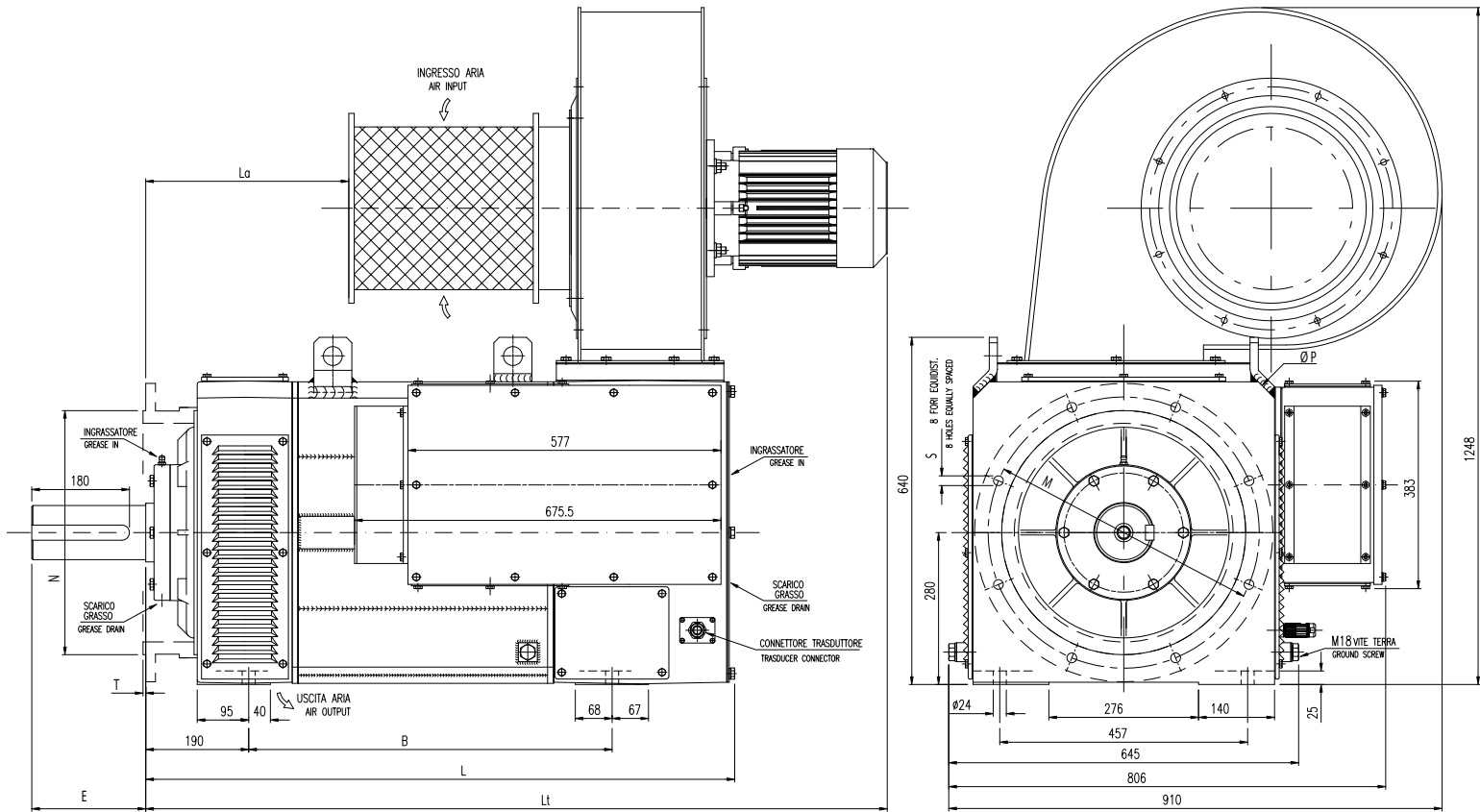
Prestazioni motori 4 poli – Servizio S1 – Protezione IP54

Performances motors 4 poles - Duty S1 – Protection IP54

	Velocità nominale <i>Nominal speed</i>	Potenza nominale <i>Nominal power</i>	Coppia nominale <i>Nominal torque</i>	Tensione nominale <i>Nominal voltage</i>	Corrente nominale <i>Nominal current</i>	Coppia massima <i>Maximum torque</i>	Velocità massima a potenza costante <i>Maximum speed at constant power</i>	Velocità meccanica massima <i>Maximum mechanical speed</i>	Inerzia rotore <i>Rotor inertia</i>	Peso <i>Weight</i>
Type	nn rpm	Pn kW	Tn Nm	Vn V	In A	Tmax Nm	np rpm	nmax rpm	J kgm ²	Kg
VL 280 S	750	143	1870	400	247	3740	900	3000	3,93	1290
	900	170	1830		290	3660	1100			
	1100	200	1795		356	3590	1400			
	1500	270	1720		460	3440	1900			
VL 280 M	600	140	2260	400	244	4520	700	3000	4,70	1520
	720	168	2230		290	4460	900			
	900	200	2185		356	4370	1200			
	1200	264	2100		460	4200	2100			
VL 280 L	600	150	2435	400	277	4870	750	2800	5,68	1890
	760	190	2400		340	4800	1000			
	1000	248	2300		445	4600	1400			
	1500	340	2120		617	4240	2200			

Dimensioni di ingombro VL 280 - IP 54

Overall dimensions VL 280 - IP 54



Tipo Type	Lunghezza Length				Albero Shaft					Flangia Front flange					
	B	L_a	L	L_t	D	E	GA	F	d	P	N	T	M	S	
VL 280	S	670	375	1086	100m6	210	106	28	M24	550	450	5	500	18	
	M	770	475	1186											1467
	L	930	635	1346											1627

Motori con freno: vedere lunghezza aggiuntiva tabella freni

Motors with brake: see additional length on the brake table