

VL 180

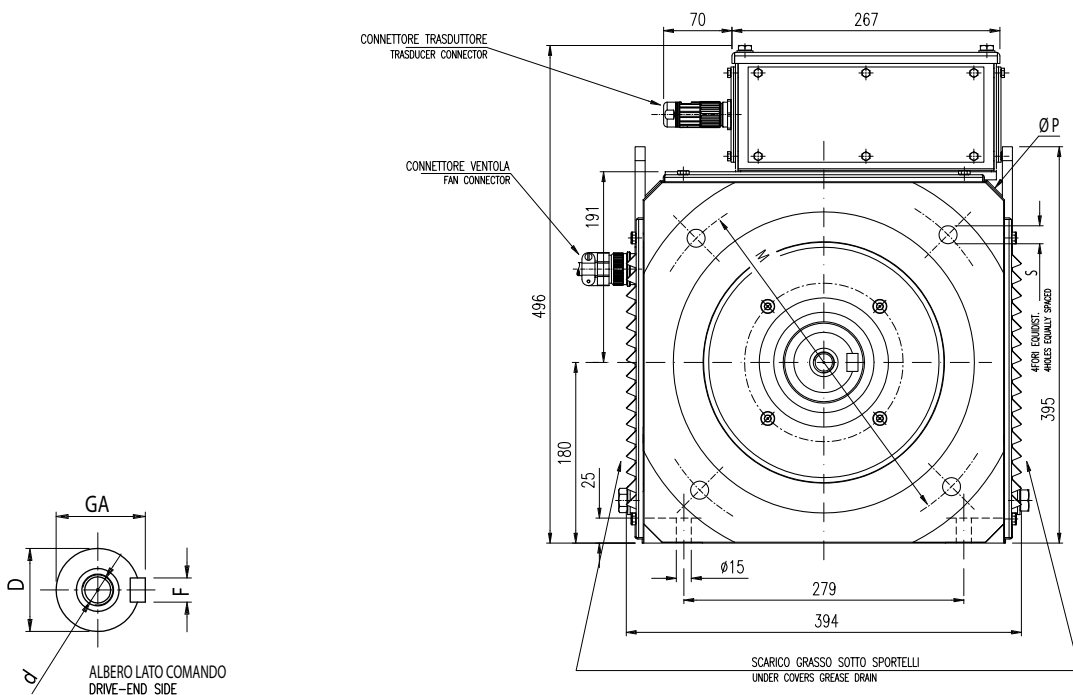
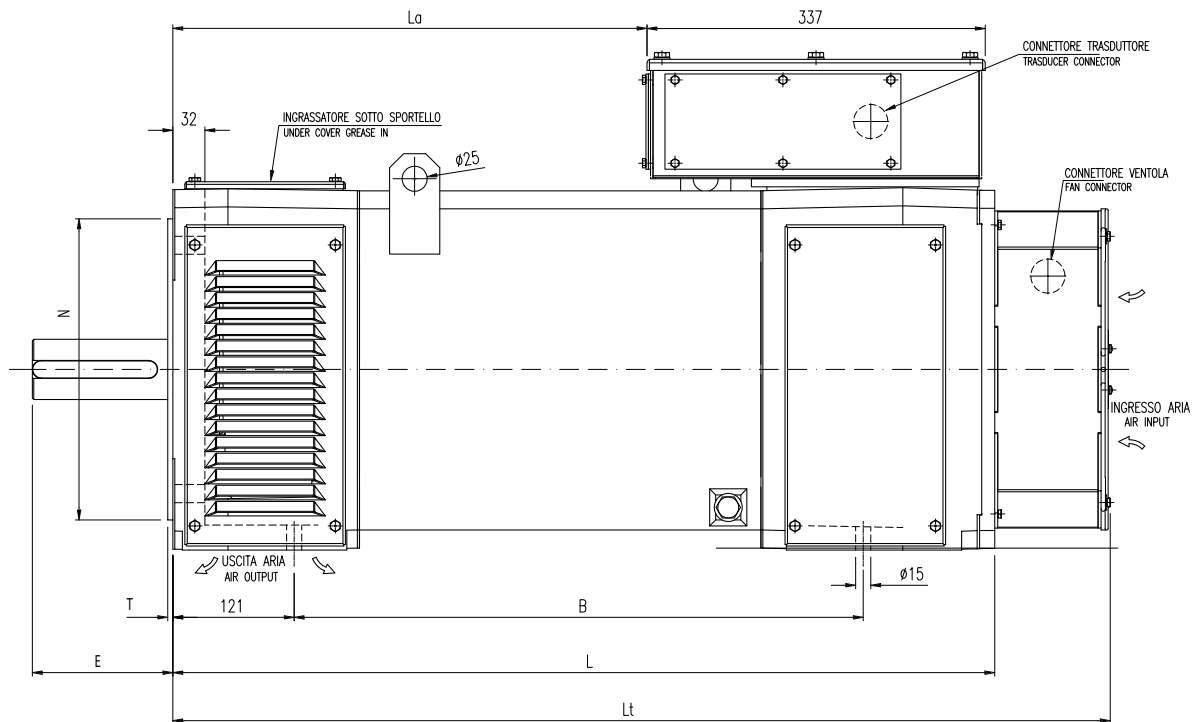
Prestazioni motori 4 poli – Servizio S1 – Protezione IP54

Performances motors 4 poles - Duty S1 – Protection IP54

	Velocità nominale Nominal speed	Potenza nominale Nominal power	Coppia nominale Nominal torque	Tensione nominale Nominal voltage	Corrente nominale Nominal current	Coppia massima Maximum torque	Velocità massima a potenza costante Maximum speed at constant power	Velocità meccanica massima Maximum mechanical speed	Inerzia rotore Rotor inertia	Peso Weight
Type	nn rpm	Pn kW	Tn Nm	Vn V	In A	Tmax Nm	np rpm	nmax rpm	J kgm ²	Kg
VL 180 S	850	35	382	400	69	764	1700	4500	0,50	480
	1000	39	372		75	744	2300			
	1500	54	344		109	688	4500			
	1800	62	329		115	658	3400			
	2200	71	295		131	590	4500			
VL 180 M	850	42	472	400	81	944	1500	4500	0,63	550
	1000	48	458		94	916	1900			
	1500	68	433		131	866	2900			
	1800	77	409		153	818	4500			
	2200	85	361		162	722	4500			
VL 180 L	850	54	607	400	100	1214	1100	4000	0,73	590
	1000	63	602		121	1200	2100			
	1500	88	560		162	1120	2000			
	1800	99	525		192	1100	4000			
	2200	100	400		180	800	3000			

Dimensioni di ingombro VL 180 - IP 54

Overall dimensions VL 180 - IP 54



Tipo Type	Lunghezza Length				Albero Shaft					Flangia Front flange					
	B	La	L	Lt	D	E	GA	F	d	P	N	T	M	S	
VL 180	S	567	472	819	60m6	140	64	18	M20	400	300	5	350	18	
	M	667	572	919											1036
	L	717	622	969											1086

Motori con freno: vedere lunghezza aggiuntiva tabella freni

Motors with brake: see additional length on the brake table