

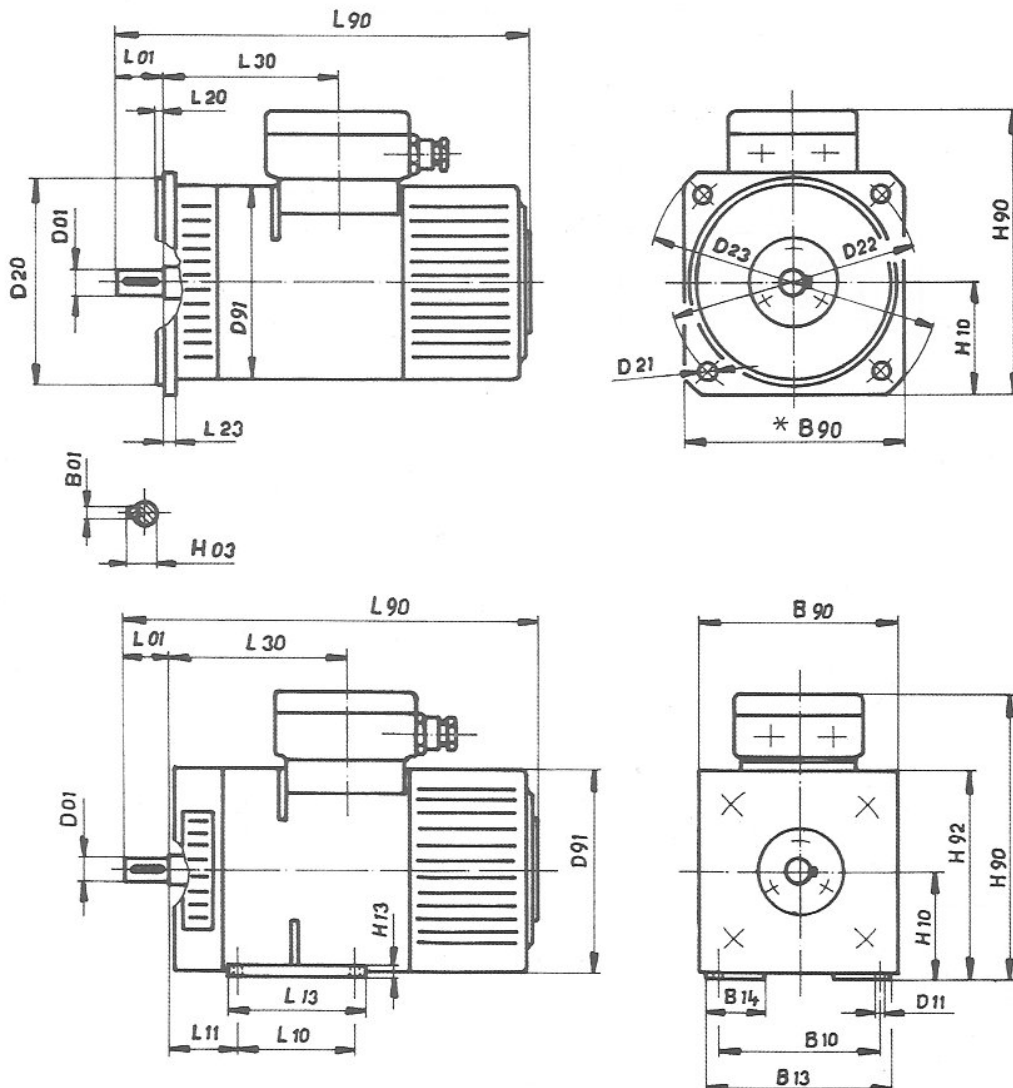
Tabulka paramertů

J= 0,0585 kgm<sup>2</sup>

M 132 L

Napětí	Varianta	MF				MB								MO				MG							
		IP44/IC37 IP 23/IC 05,17				IP 23/IC 01								IP 44/IC 411				IP 44/IC 410							
		reg. do 50 T				reg. do 1300 T				reg. do 750 T				reg. do 300 T				reg. do 300 T				reg. do 50 T			
		P	n	η	I	P	n	η	I	P	n	η	I	P	n	η	I	P	n	η	I	P	N	η	I
V	kW	min <sup>-1</sup>	%	A	kW	min <sup>-1</sup>	%	A	kW	min <sup>-1</sup>	%	A	kW	min <sup>-1</sup>	%	A	kW	min <sup>-1</sup>	%	A	kW	min <sup>-1</sup>	%	A	
110	1	4,4	880	80	50,0					3,8	1000	82	42,0	3,4	1130	82	37,5	2,9	1150	84	31,5	2,0	1180	85	21,5
	2	3,6	730	78	42,0					3,1	830	80	35,0	2,8	940	81	31,5	2,4	960	82	26,5	1,7	990	84	18,3
	3													2,1	720	79	24,0	1,85	730	80	21,0	1,3	770	83	14,2
	4																	1,5	600	79	17,4	1,1	630	82	12,2
160	1	6,8	1350	85	50,0	6,8	1350	85	50,0	5,7	1530	85	42,0	5,1	1720	85	37,5	4,3	1730	85	31,5	3,1	1760	86	22,5
	2	5,6	1130	83	42,0					4,8	1280	84	35,5	4,3	1430	84	32,0	3,6	1450	85	26,5	2,6	1480	85	19,0
	3	4,3	860	82	33,0					3,7	980	83	28,0	3,3	1100	82	25,0	2,8	1120	84	20,7	2,0	1150	85	14,7
	4									3,0	810	80	23,3	2,7	910	81	20,7	2,3	930	83	17,3	1,7	960	85	12,5
	5													1,9	650	79	15,0	1,7	670	80	13,3	1,2	700	83	9,0
	6																					0,95	550	82	7,2
220	1	9,6	1920	87	50,0	9,6	1920	87	50,0	8,1	2160	88	42,0	7,2	2400	86	38,0	6,1	2430	87	32,0	4,3	2460	87	22,5
	2	8,0	1600	86	42,0	8,0	1600	86	42,0	6,8	1820	86	36,0	6,1	2020	85	32,5	5,1	2040	86	27,0	3,6	2070	87	18,8
	3	6,2	1240	84	33,5					5,3	1400	85	28,4	4,7	1570	85	25,0	4,0	1580	86	21,0	2,8	1620	87	14,7
	4	5,1	1020	83	28,0					4,4	1160	83	24,0	3,9	1300	84	21,0	3,3	1320	85	17,6	2,4	1360	87	12,6
	5	3,7	730	79	21,2					3,2	840	81	18,0	2,8	950	82	15,5	2,4	970	84	13,0	1,7	1000	86	9,0
	6													2,2	730	80	12,5	1,9	750	82	10,6	1,35	780	84	7,3
	7																	1,5	610	80	8,5	1,1	640	83	6,0
270	1	12,0	2400	87	51,0	12,0	2400	87	51,0	10,1	2680	87	43,0	9,0	3000	87	38,5	7,5	3000	87	32,0	5,3	3040	87	22,5
	2	10,1	2000	87	43,0	10,1	2000	87	43,0	8,5	2260	87	36,0	7,5	2520	87	32,0	6,3	2530	86	27,0	4,4	2570	87	18,7
	3	7,8	1550	86	33,6	7,8	1550	86	33,6	6,6	1750	86	28,5	5,9	1950	87	25,0	4,9	1970	86	21,0	3,5	2000	87	15,0
	4	6,5	1300	84	28,5	6,5	1300	84	28,5	5,5	1460	85	24,0	4,9	1630	86	21,0	4,1	1650	86	17,6	2,9	1680	87	12,3
	5	4,7	930	82	21,3					4,0	1060	84	17,7	3,6	1200	83	16,0	3,0	1220	85	13,0	2,2	1240	87	9,4
	6									3,1	820	81	14,2	2,8	930	82	12,6	2,4	950	84	10,6	1,7	980	86	7,3
	7																	1,9	770	82	8,6	1,4	800	85	6,1
330	1	14,8	2960	88	51,0	14,8	2960	88	51,0	12,5	3320	88	43,0												
	2	12,5	2480	88	43,0	12,5	2480	88	43,0	10,5	2780	87	36,5	9,3	3100	87	32,5	7,8	3120	87	27,0	5,5	3160	87	19,0
	3	9,7	1930	88	33,5	9,7	1930	88	33,5	8,2	2170	87	28,5	7,3	2420	87	25,5	6,1	2440	87	21,3	4,3	2470	87	15,0
	4	8,0	1600	86	28,0	8,0	1600	85	28,0	6,8	1820	86	24,0	6,1	2020	86	21,4	5,1	2050	87	17,8	3,6	2080	87	12,5
	5	5,9	1170	84	21,3					5,0	1330	85	17,8	4,5	1480	85	16,0	3,8	1520	87	13,3	2,7	1540	87	9,4
	6	4,6	910	82	17,0					3,9	1040	83	14,2	3,5	1170	84	12,6	3,0	1180	85	10,7	2,1	1220	87	7,3
	7	3,7	740	80	14,0					3,2	840	81	12,0	2,9	950	83	10,6	2,4	970	84	8,7	1,75	1000	86	6,2
400	2	15,3	3050	88	43,0	15,3	3050	88	43,0																
	3	11,9	2370	88	34,0	11,9	2370	88	34,0	10,0	2660	88	28,5	8,9	2960	87	25,5	7,5	2980	87	21,5	5,2	3020	87	15,0
	4	9,9	1980	87	28,5	9,9	1980	87	28,5	8,4	2230	87	24,0	7,5	2480	87	21,5	6,3	2500	87	18,0	4,4	2540	87	12,6
	5	7,3	1450	86	21,3	7,3	1450	86	21,3	6,2	1640	86	18,0	5,5	1830	86	16,0	4,6	1850	87	13,2	3,3	1880	88	9,4
	6	5,7	1130	84	17,0					4,8	1300	86	14,0	4,3	1440	86	12,5	3,7	1460	86	10,7	2,6	1500	88	7,4
	7	4,6	920	82	14,0					3,9	1050	84	11,6	3,5	1180	84	10,4	3,0	1200	85	8,8	2,1	1230	88	6,1
	440	2	16,8	3370	89	43,0	16,8	3370	89	43,0															
3		13,2	2630	88	34,0	13,2	2630	88	34,0	11,1	2940	88	28,5	9,9	3270	88	25,5	8,2	3300	87	21,5	5,8	3330	87	15,2
4		11,0	2200	88	28,5	11,0	2200	88	28,5	9,3	2470	88	24,0	8,3	2750	88	21,5	6,9	2770	87	18,0	4,9	2800	88	12,7
5		8,1	1620	86	21,3	8,1	1620	86	21,3	6,8	1820	87	17,8	6,1	2030	87	16,0	5,1	2050	87	13,3	3,6	2080	88	9,3
6		6,3	1260	84	17,0					5,4	1430	87	14,3	4,8	1600	87	12,6	4,1	1620	86	10,8	2,9	1650	88	7,5
7		5,2	1030	83	14,3					4,4	1170	85	11,8	3,9	1320	85	10,6	3,3	1330	85	8,8	2,4	1360	87	6,3

# ROZMĚROVÝ NÁČRTEK



Rozměry v [ mm ]

TYP	B01	B10	B13	B14	B90	D01 k6	D11	D20 j6	D21	D22	D23	D91	H03	H10 -0,5
<b>MB 90S</b>	6	140	160	53	□188	19	10	180	15	215	250	174	21,5	90
<b>MB 90L1</b>														
<b>MB 90L2</b>														
<b>MB 112S2</b>	8	190	224	45	□240	28	12	180	15	215	250	216	31	112
<b>MB 112S</b>														
<b>MB 112L</b>														
<b>MB 132M</b>	10	216	250	45	□260	38	12	230	15	265	300	260	41	132
<b>MB 132L</b>														
<b>MB 160M</b>	12	254	286	50	□312	42	15	250	19	300	350	312	45	160
<b>MB 160L1</b>														
<b>MB 160L2</b>														

TYP	H13	H90	H92	L01	L10	L11	L13	L20	L23	L30	L90	Počet a velikost ucpáv. vývodek	m [ kg ]
<b>MB 90S</b>	10	247	177	40	100	56	120	4	10	152	352	2x P13,3x12	28
<b>MB 90L1</b>					125		160			182	382		33
<b>MB 90L2</b>					125		160			212	412		38
<b>MB 112S2</b>	12	303	220	60	114	70	148	4	10	170	441	2x P16x14	52
<b>MB 112S</b>					114		148			205	476		54
<b>MB 112L</b>					159		199			235	506		60
<b>MB 132M</b>	14	346	261	80	178	89	212	4	12	224	535	2x P21x18	82
<b>MB 132L</b>					203		243			264	575		91
<b>MB 160M</b>	18	395	316	110	210	108	237	5	12	261	607	2x P29x24	129
<b>MB 160L1</b>					254		281			306	652		152
<b>MB 160L2</b>					254		281			346	692		173