

Doppelte Silberspur (Redundanz)
Double silver track (redundancy)

TDP 13 • TDPZ 13 DC - Tacho • DC - Doppel - Tacho

DC Tachogenerator • Twin DC Tachogenerator



TDP 13 • TDPZ 13

**Drehzahl - Sensor
(DC - Tacho / Doppel - DC - Tacho) für den Einsatz
in der Mess -, Regel - und Antriebstechnik
mit hohen Anforderungen an die Robustheit.**

**Rotary Speed Sensor
(DC Tachogenerator / Twin DC Tachogenerator)
for drive, control and measurement technology
in all industries which demand high ruggedness.**

HÜBNER LongLife® - DC - Tachodynamos

mit der patentierten Silberspur haben neue Maßstäbe in der Antriebstechnik gesetzt:

- **Drehzahl - Spannungs - Kennlinie $U_0(n)$** mit hoher Genauigkeit, auch unter erschwerten Betriebsbedingungen
- **Sehr kleine Zeitkonstante τ_A** der Tachospaltung
- **Wartungsfrei** während der Kugellager - Lebensdauer ($\geq 10^9$ Umdrehungen)
- **Gewährleistung 2 Jahre** im Rahmen der Bedingungen des Zentralverbandes der Elektroindustrie (ZVEI), Zertifizierung nach **ISO 9001**
- Fordern Sie unsere ausführliche Druckschrift "Informationen für den Anwender - **12 Argumente für HÜBNER LongLife® - Tachos**" an oder rufen Sie sie auf unserer Website auf.

HÜBNER LongLife® DC Tachogeneratoren

with their patented silver track have set new standards in drive technology:

- **Speed to voltage characteristic $U_0(n)$** with high precision, even under harsh operating conditions
- **Signal generating in real time with very low time constant τ_A**
- **Maintenance free** during the life time of the ball bearings ($\geq 10^9$ revolutions)
- **Warranty 2 years** within the conditions of the Association of the German Electrical Industry (ZVEI), **ISO 9001** certified
- We have available our detailed brochure "Information for the user - **12 Arguments for HÜBNER LongLife® - Tachos**" or you can find it on our website.

Besondere Eigenschaften:

- **Doppelte Silberspur** (Redundanz)
- Robuste **Konstruktion** für große Antriebsmaschinen
- **Temperaturkompensation** serienmäßig
- **Seeluft - und Tropenschutz** (Option)
- **2. Wellenende** (Option)
- Zwei **getrennte** Tachospaltungen: **TDPZ 13**
- Kombinationen mit **Drehimpulsgeber** (Digital - Tacho) und / oder mechanischem **Fliehkraftschalter** oder elektronischem **Drehzahlschalter** lieferbar

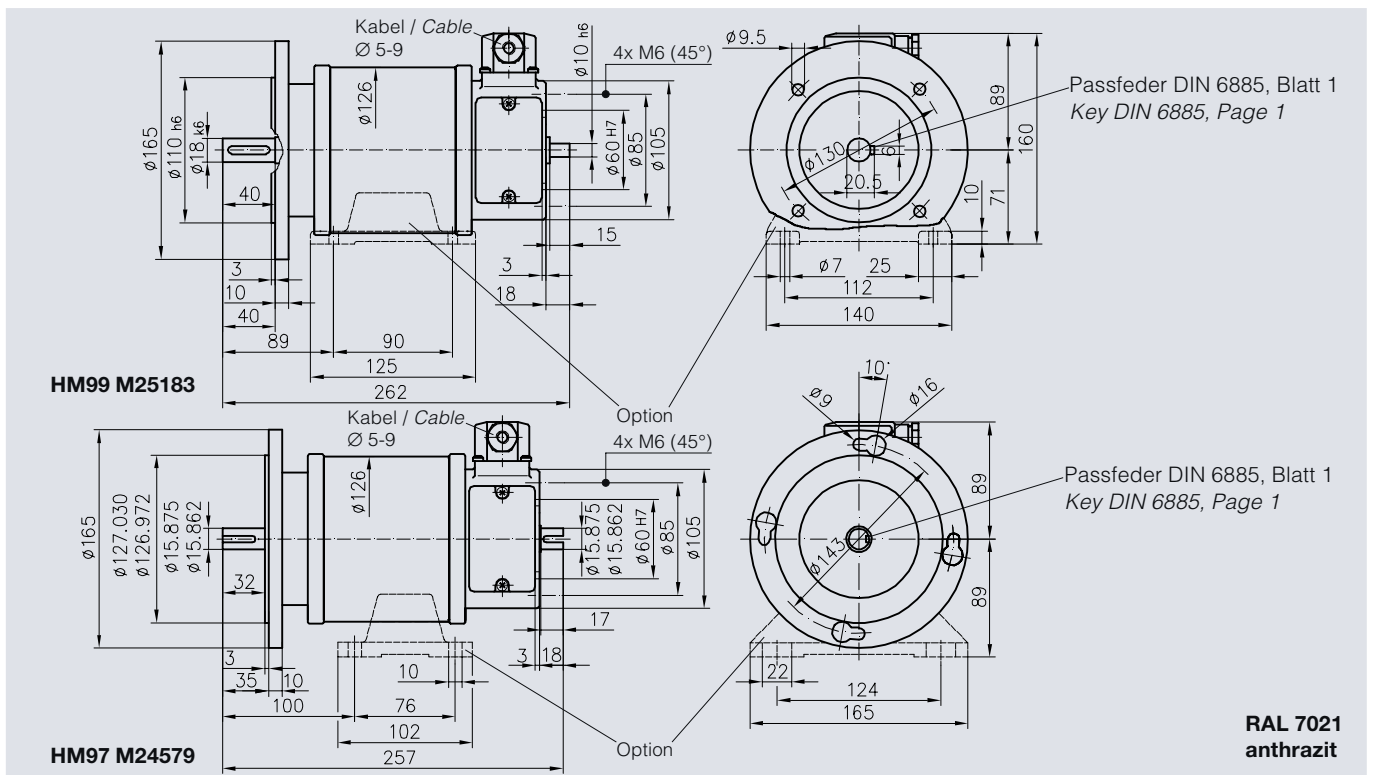
Special features:

- **Double silver track** (redundancy)
- **Rugged construction** for large drives
- **Temperature compensation** as standard
- **Marine air protected and tropicalized** optional
- **Rear extension shaft** optional
- **Two separate** tacho voltages: **TDPZ 13**
- Combinations with **Incremental Encoder** (Digital Tacho) and / or mechanical **Speed Switch** or electronic **Speed Switch** available

Typ Type	Leerlaufspannung	Drehzahlbereich [min^{-1}] Speed range [rpm]			Max. Drehzahl	Anker - Widerstand	Anker - Induktivität
	No-load voltage	0 - 1 000	0 - 3 000	0 - n_{max}	max. Speed	Armature Resistance	Armature Inductance
	U_0 [mV/min ⁻¹]	R_{Load} [k Ω]	R_{Load} [k Ω]	R_{Load} [k Ω]	n_{max} [min ⁻¹]	R_A (20 °C) [Ω]	L_A [mH]
TDP 13.06 LT - 15	20	$\geq 0,02$	$\geq 0,09$	$\geq 0,4$	6 000	2,1	9
TDP 13.06 LT - 17	65	$\geq 0,2$	$\geq 0,9$	≥ 4	6 000	21	85
TDP 13.06 LT - 6	100	$\geq 0,5$	$\geq 2,5$	≥ 9	6 000	46	200
TDP 13.06 LT - 3	175	$\geq 1,5$	≥ 7	≥ 10	3 500	150	610
TDP 13.06 LT - 2	200	≥ 2	≥ 9	—	3 000	208	800
Doppel - Tacho mit zwei getrennten Tachospaltungen / Twin tachogenerator with two separate tacho voltages							
TDPZ 13.06 LT - 15	20	$\geq 0,04$	$\geq 0,2$	$\geq 0,8$	6 000	3,4	9
TDPZ 13.06 LT - 17	65	$\geq 0,4$	≥ 2	≥ 8	6 000	34	85
TDPZ 13.06 LT - 6	100	≥ 1	≥ 5	≥ 18	6 000	76	200
TDPZ 13.06 LT - 3	175	≥ 3	≥ 14	≥ 20	3 500	250	610
TDPZ 13.06 LT - 2	200	≥ 4	≥ 18	—	3 000	328	800

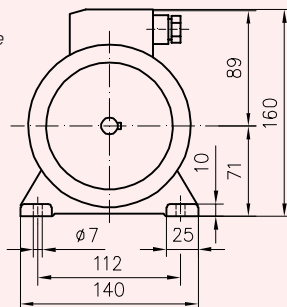
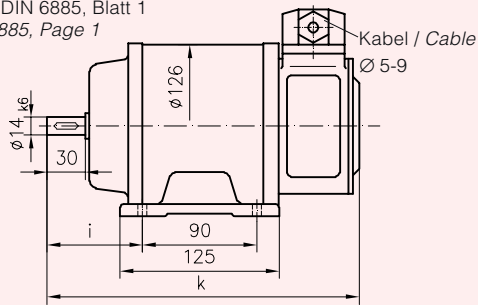
Die Daten gelten für jeden der beiden Tachoaugänge / The data refer to each of the two tacho outputs

Leistung <i>Power</i>	P_{max}	TDP 13 TDPZ 13	40 W 20 W	$n \geq 2000 \text{ min}^{-1} / \text{rpm}$
Kalibriertoleranz <i>Calibration tolerance</i>		$\pm 3 \%$		
Linearitätstoleranz <i>Linearity tolerance</i>		$\leq 0,15 \%$		
Reversiertoleranz <i>Reversing tolerance</i>		$\leq 0,1 \%$		
Überlagerte Welligkeit <i>Superimposed ripple</i>	$\tau_{RC} = 1 \text{ ms}$	$\leq 0,5 \%$	Spitze - Spitze <i>peak - peak</i>	$\leq 0,25 \%$ effektiv <i>rms</i>
Temperaturkoeffizient im Leerlauf <i>Temperature coefficient at no-load</i>		$\pm 0,005 \%/K$		
Ankerkreis-Zeitkonstante <i>Time constant of rotor</i>	τ_A	TDP 13 TDPZ 13	= 0,4 ms = 0,2 ms	
Leerlauf-Antriebsdrehmoment <i>Driving torque at no-load</i>		TDP 13 TDPZ 13	2,5 Ncm 4,1 Ncm	
Trägheitsmoment <i>Moment of inertia</i>		TDP 13 TDPZ 13	-0,4 kgcm ² -0,6 kgcm ²	
Belastbarkeit der Welle <i>Load on shaft</i>	max.	axial 80 N	radial 100 N	
Schwingungsfestigkeit <i>Vibration proof</i>		$\leq 10 \text{ g} \approx 100 \text{ m/s}^2$	(10 Hz ... 2 kHz)	DIN IEC 60068-2-6
Schockfestigkeit <i>Shock proof</i>		$\leq 100 \text{ g} \approx 1000 \text{ m/s}^2$	(6 ms)	DIN IEC 60068-2-27
Temperaturbereich <i>Temperature range</i>	T	-30 °C ... +130 °C		Isolationsklasse <i>Insulation class</i> B
Schutzart <i>Protection</i>		IP 55		DIN IEC 60529
Klimaschutz <i>Climatic protection</i>		DIN IEC 60068-2-3, Ca		
Gewicht <i>Weight</i>		TDP 13 TDPZ 13	-8,5 kg -10 kg	

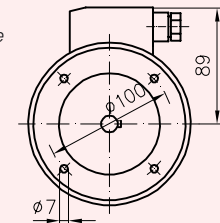
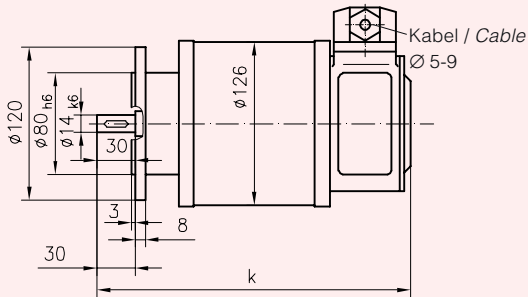


TDP 13 • TDPZ 13

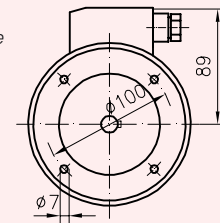
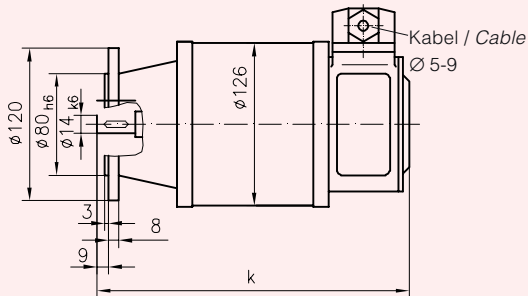
Passfeder DIN 6885, Blatt 1
Key DIN 6885, Page 1



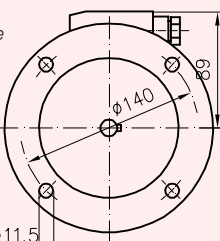
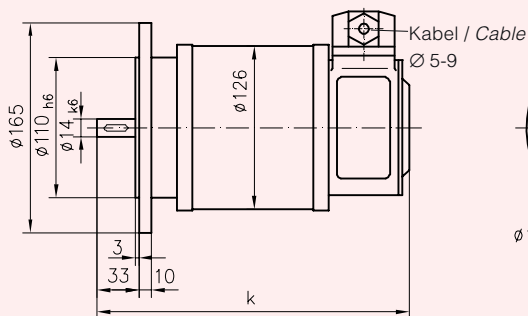
B3 - HM97 M24550



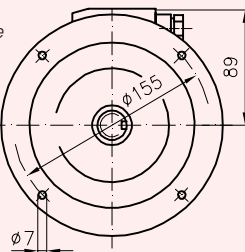
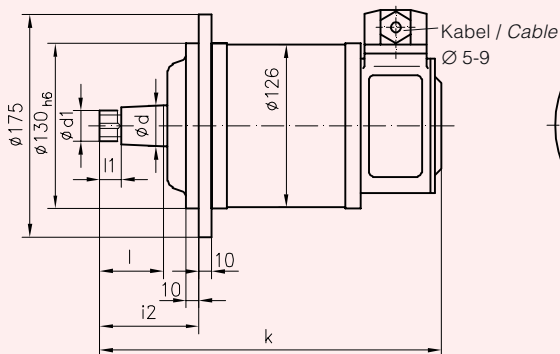
B5 - HM97 M24551



B5s - HM97 M24552



B5k - HM97 M24553

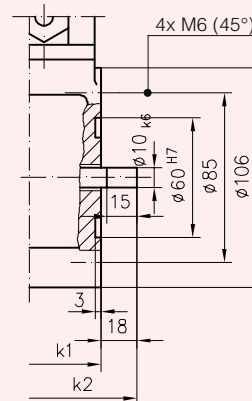


B10 - HM97 M24554

B10w - HM97 M24555

RAL 7021 anthrazit

		TDP 13.06	TDPZ 13.06	
B3 B5 B5s B5k	k	246	291	
	B3 / B14 B5 / B14	k1	237	282
		k2	255	300
	i	75	120	
TDP 13.06				
B10 B10 / B14	d	20		
	d1	M16x1,5		
	l	40		
	l1	10		
i2	85			
B10	k	266		
B10 / B14	k1	257		
	k2	275		
		TDP 13.06	TDPZ 13.06	
B10w B10w / B14	d	32	32	
	d1	M24x1,5	M24x1,5	
	l	50	50	
	l1	17	17	
i2	78	78		
B10w	k	271	329	
B10w / B14	k1	262	320	
	k2	280	338	



Option ... / B14

Zweites Wellenende und Flansch B14 auf der B-Seite
Rear extension shaft and B14 flange at the B-side

Ausführliche Informationen:
Detailed information:

www.huebner-berlin.de ⇨ Download ⇨

Analog - Tachos (Vollwelle)
Tachogenerators (solid shaft)

⇨ **TDP 13 / TDPZ 13**

HÜBNER ELEKTROMASCHINEN GMBH

D-10924 Berlin, PB 61 02 71 · D-10967 Berlin, Planufer 92 b
Tel.: +49 (0)30/69003-0 · Fax: +49 (0)30/69003-104

<http://www.huebner-berlin.de> · E-Mail: info@huebner-berlin.de

05.A1

Technische Änderungen vorbehalten.
Technical modifications reserved.