



**GTR 9**  
**DC-Tacho**  
*DC-Tachogenerator*



# GTR 9

**Drehzahl-Sensor  
(Hohlwellen-LongLife-DC-Tacho)  
zum direkten Anbau an die Antriebsmaschine**

**Speed sensor  
(hollow-shaft LongLife DC tachogenerator)  
for direct mounting on the drive**

## HÜBNER-LongLife-DC-Tachodynamos

mit der patentierten Silberspur haben neue Maßstäbe in der Antriebstechnik gesetzt:

- **Drehzahl-Spannungs-Kennlinie  $U_0(n)$**  mit hoher Genauigkeit, auch unter erschwerten Betriebsbedingungen, **Drehzahlbereich** größer 1 : 100 000
- **Sehr kleine Zeitkonstante  $\tau_A$**  der Tachospannung
- **Gewährleistung 2 Jahre** im Rahmen der Bedingungen des Zentralverbandes der Elektroindustrie (ZVEI)
- Zertifizierung nach **ISO 9001**

## HÜBNER LongLife DC tachogenerators

with their patented silver track have set new standards in drive technology:

- **Speed to voltage characteristic  $U_0(n)$**  with high precision, even under harsh operating conditions, speed range greater than 1 : 100 000
- **Signal generating in real time with very low time constant  $\tau_A$**
- **Warranty 2 years** within the conditions of the Association of the German Electrical Industry (ZVEI)
- **ISO 9001 certified**

### Besondere Eigenschaften:

- Tachospannung bis **60 V / 1 000 min<sup>-1</sup>**
- **Temperaturkompensation** der Tachospannung serienmäßig
- Extrem kurze **Reaktionszeit** der Tachospannung wegen der kleinen Zeitkonstante  $\tau_A$
- **Magnetsystem** gegen Fremdfelder abgeschirmt
- **Steckeranschluss** für einfache Montage
- **Spielfreie Befestigung** des Rotors auf der glatten Welle der Antriebsmaschine

### Special features:

- Tacho voltage up to **60 V / 1 000 rpm**
- **Temperature compensation** of tacho voltage as standard
- Extremely short **response time** of tacho voltage due to low time constant  $\tau_A$
- **Magnetic system** screened against external field influence
- **Electrical plug connection** for easy installation
- **Zero backlash mounting** of rotor on plain drive shaft

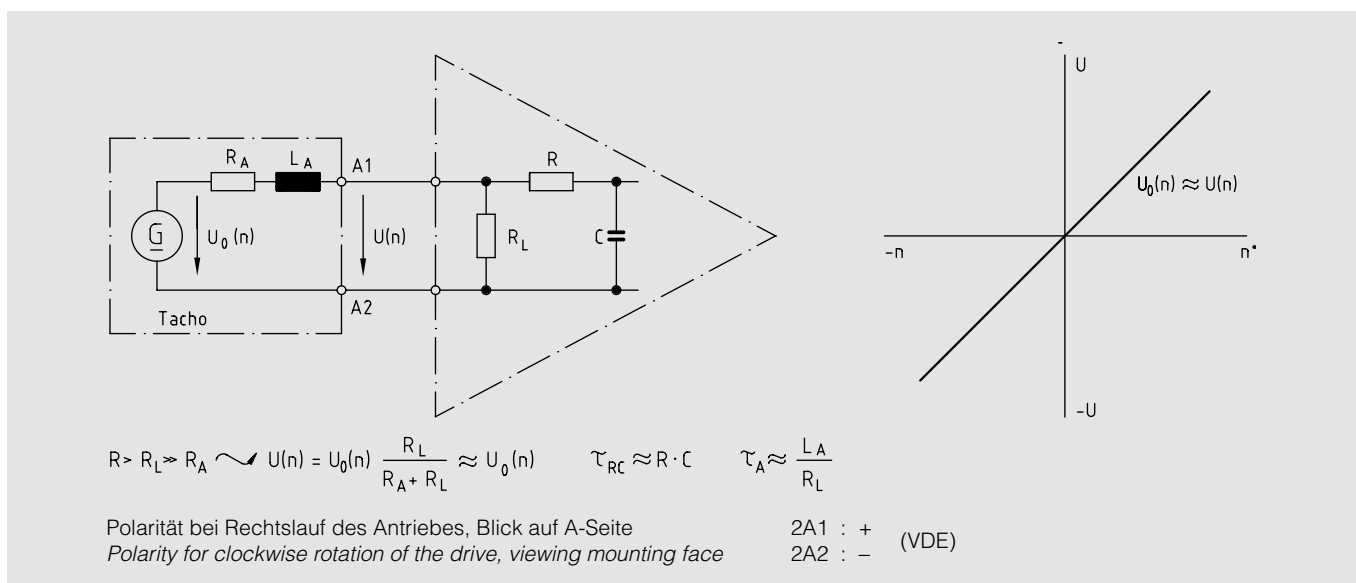
## Bestellschlüssel / Ordering key

	Leerlaufspannung	Drehzahlbereich [min-1]			max. Drehzahl	Anker-Widerstand	Anker-Induktivität
	No-load voltage	Speed range [rpm]			Maximum speed	Armature resistance	Armature inductance
Typ Type	$U_0$ [mV/min <sup>-1</sup> ]	$R_{Load}$ [k $\Omega$ ]	$R_{Load}$ [k $\Omega$ ]	$R_{Load}$ [k $\Omega$ ]	$n_{max}$ [min <sup>-1</sup> ]	$R_A$ (20 °C) [ $\Omega$ ]	$L_A$ [mH]
GTR 9.16 L / 410	10	≥ 1,6	≥ 4	≥ 9	9000	10	8
GTR 9.16 L / 420	20	≥ 7	≥ 16	≥ 36	9000	39	31
GTR 9.16 L / 430	30	≥ 15	≥ 36	≥ 82	9000	84	69
GTR 9.16 L / 440	40	≥ 27	≥ 64	≥ 144	9000	165	122
GTR 9.16 L / 450	50	≥ 42	≥ 120	≥ 144	7200	228	191
GTR 9.16 L / 460	60	≥ 60	≥ 144	—	6000	340	275

Allgemeine Daten / General data

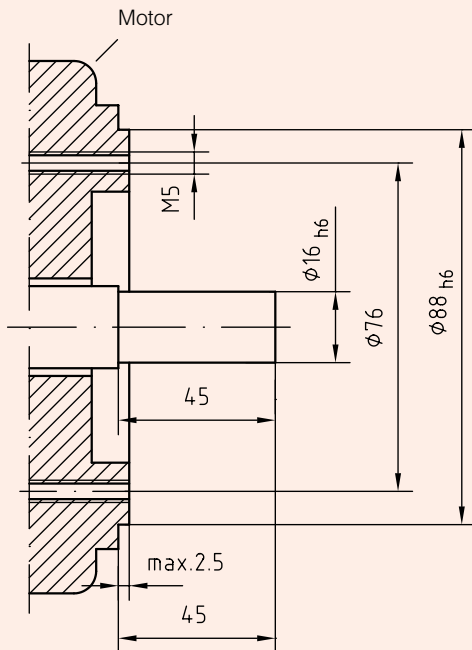
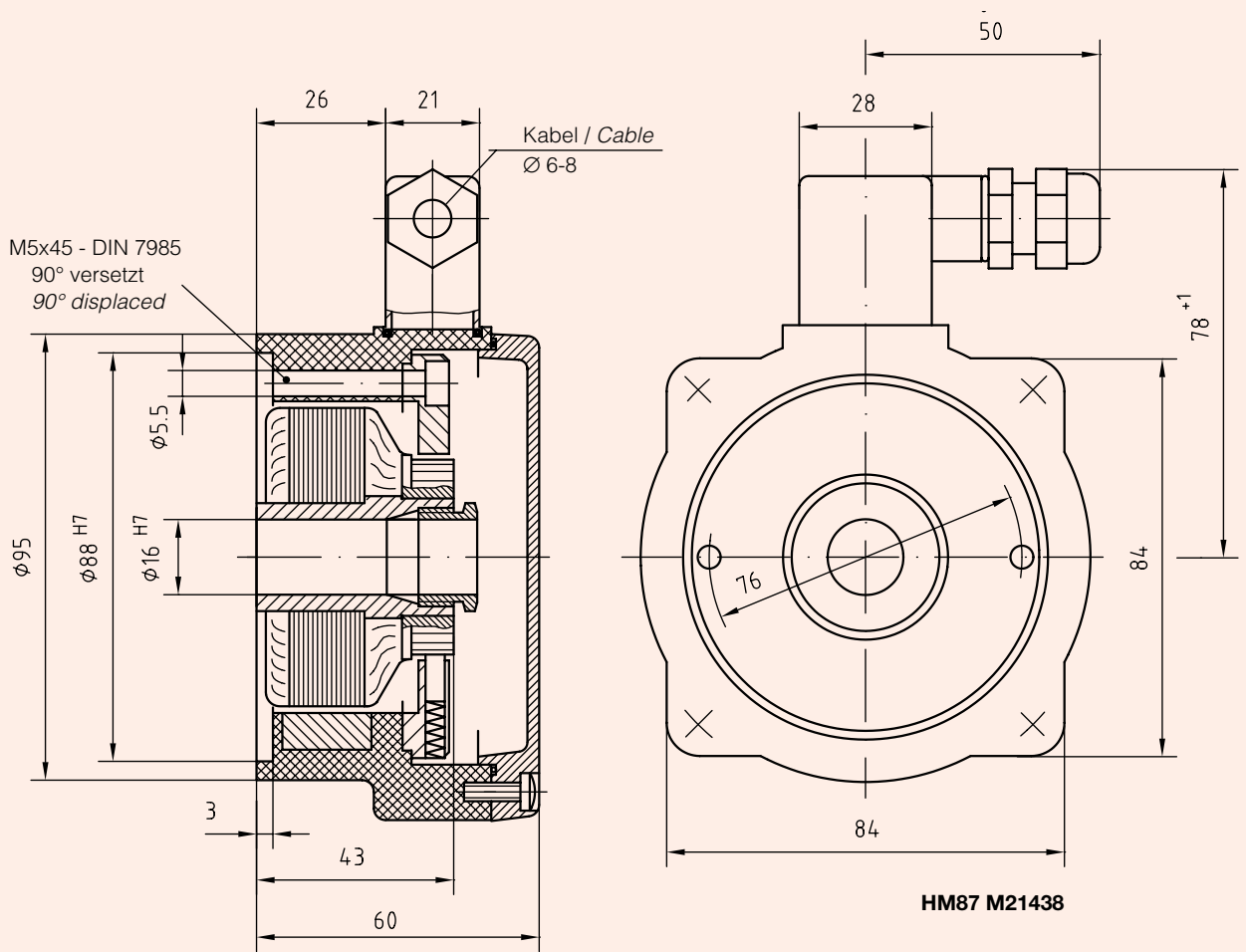
<b>Leistung</b> <i>Power</i>	$P_{max}$	0,9 W	$n \geq 5000$	$\text{min}^{-1}$ <i>rpm</i>
<b>Kalibriertoleranz</b> <i>Calibration tolerance</i>		$\pm 5 \%$		
<b>Linearitätstoleranz</b> <i>Linearity tolerance</i>		$\leq 0,15 \%$		
<b>Reversiertoleranz</b> <i>Reversing tolerance</i>		$\leq 0,1 \%$		
<b>Überlagerte Welligkeit</b> <i>Superimposed ripple</i>	$\tau_{RC} = 0,7 \text{ ms}$	$\leq 0,4 \%$	Spitze-Spitze <i>peak-peak</i>	$\leq 0,15 \%$ effektiv <i>rms</i>
<b>Temperaturkoeffizient im Leerlauf</b> <i>Temperature coefficient at no-load</i>		$\pm 0,005 \%/K$		
<b>Ankerkreis-Zeitkonstante</b> <i>Time constant of rotor</i>	$\tau_A$	$\leq 5 \mu\text{s}$		
<b>Leerlauf-Antriebsdrehmoment</b> <i>Driving torque at no-load</i>		0,35 Ncm		
<b>Trägheitsmoment</b> <i>Moment of inertia</i>		$\approx 1,95 \text{ kgcm}^2$		
<b>zulässiger Rotorversatz</b> <i>Permissible rotor displacement</i>		axial $\pm 0,5 \text{ mm}$	radial $\pm 0,1 \text{ mm}$	
<b>Schwingungsfestigkeit (10 Hz ... 2 kHz)</b> <i>Vibration resistance (10 Hz ... 2 kHz)</i>		$\leq 100 \text{ m/s}^2 \approx 10 \text{ g}$		IEC 60068-2-6
<b>Schockfestigkeit (6 ms)</b> <i>Shock resistance (6 ms)</i>		$\leq 1000 \text{ m/s}^2 \approx 100 \text{ g}$		IEC 60068-2-27
<b>zulässige Temperatur am Geber</b> <i>Permissible encoder temperature</i>		$-30 \text{ }^\circ\text{C} \dots +130 \text{ }^\circ\text{C}$	Isolationsklasse <i>Insulation class</i>	B
<b>Schutzart</b> <i>Protection class</i>		IP 56	IEC 60529	
<b>Klimaschutz</b> <i>Climatic protection</i>		IEC 60060-2-3, Ca		
<b>Gewicht</b> <i>Weight</i>		$\approx 490 \text{ g}$		

Die elektrischen Daten gelten im gesamten zulässigen Temperaturbereich.  
*The electrical data apply over the entire permissible temperature range.*



Nachfolgetyp für Europas ersten  
Hohlwellen-DC-Tacho **TDP 0,5**

Successor type for Europe's first  
hollow-shaft DC tachogenerator **TDP 0,5**



Weitere ausführliche Informationen finden Sie als Download unter [www.huebner-berlin.de](http://www.huebner-berlin.de)  
 Additional information can be found in our download section on [www.huebner-berlin.de](http://www.huebner-berlin.de)