

# VF 225

## Prestazioni motori 4 poli – Servizio S1 – Protezione IP23S Performances motors 4 poles - Duty S1 – Protection IP23S

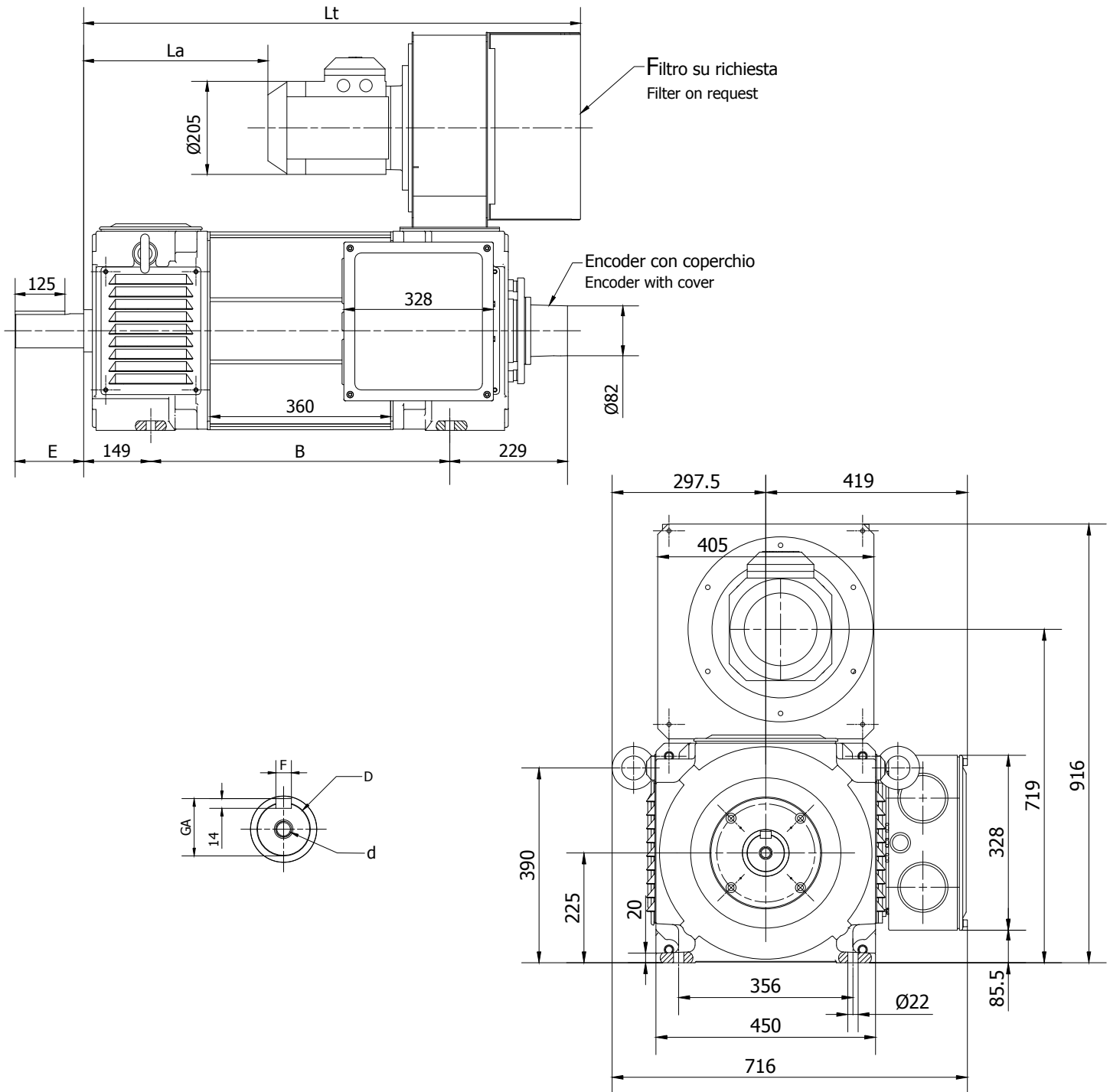
	Velocità nominale <i>Nominal speed</i>	Potenza nominale <i>Nominal power</i>	Coppia nominale <i>Nominal torque</i>	Tensione nominale <i>Nominal voltage</i>	Corrente nominale <i>Nominal current</i>	Velocità massima a potenza costante <i>Maximum speed at constant power</i>	Velocità meccanica massima <i>Maximum mechanical speed</i>	Frequenza <i>Frequency</i>	Inerzia rotore <i>Rotor inertia</i>	Peso <i>Weight</i>
Type	nn rpm	Pn kW	Tn Nm	Vn V	In A	np rpm	nmax rpm	f <sub>N</sub> Hz	J kgm <sup>2</sup>	Kg
VF 225 S	500	78	1490	400	156	800	3800 (6000)*	17,2	1,605	705
	1000	153	1461		289	1600		34		
	1200	179	1425		331	1920		40,5		
	<b>1500</b>	<b>220</b>	<b>1401</b>		<b>393</b>	<b>2400</b>		<b>50,6</b>		
	1800	258	1369		461	2880		60,7		
	2000	269	1284		476	3200		67,3		
	2400	293	1166		518	3840		81		
	3000	308	980		538	4800		100,8		
VF 225 M	500	97	1853	400	194	800	3800 (5000)*	17,1	2,156	860
	1000	190	1814		355	1600		33,9		
	1200	224	1783		409	1920		40,4		
	<b>1500</b>	<b>275</b>	<b>1751</b>		<b>492</b>	<b>2400</b>		<b>50,5</b>		
	1800	323	1714		577	2880		60,6		
	2000	338	1614		598	3200		67,2		
	2400	365	1452		646	3840		80,8		
	3000	385	1226		673	4800		100,8		
VF 225 L	500	112	2139	400	224	800	3800 (4400)*	17,3	2,411	920
	1000	221	2111		422	1600		34		
	1200	260	2069		486	1920		40,6		
	<b>1500</b>	<b>319</b>	<b>2031</b>		<b>577</b>	<b>2400</b>		<b>50,7</b>		
	1800	375	1990		678	2880		60,7		
	2000	392	1872		709	3200		67,3		
	2400	423	1683		765	3840		81		
	3000	447	1423		791	4400		101		

\* cuscinetti speciali

\* special bearings

# Dimensioni di ingombro VF 225 - IP 23S

## Overall dimensions VF 225 - IP 23S



Tipo Type	Lunghezza Length			Albero Shaft				
	B	La	Lt	D	E	GA	F	d
VF 225	S	618	380	85	170	90	22	M20
	M	748	510					
	L	808	570					