

VT 100

Prestazioni motori 4 poli – Servizio S1 – Protezione IP54

Performances motors 4 poles - Duty S1 – Protection IP54

	Velocità nominale Nominal speed	Potenza nominale Nominal power	Coppia nominale Nominal torque	Tensione nominale Nominal voltage	Corrente nominale Nominal current	Coppia massima Maximum torque	Velocità massima a potenza costante Maximum speed at constant power	Velocità meccanica massima Maximum mechanical speed	Inerzia rotore Rotor inertia	Peso Weight
Type	nn rpm	Pn kW	Tn Nm	Vn V	In A	Tmax Nm	np rpm	nmax rpm	J kgm ²	Kg
VT 100 A	1000	2,6	24,8	380	5,81	50	2000	7000 ²⁾	0,009	38
	1424	4	26,8	380	8,98	53	2800			
	2020	5,3	25	380	10,6	50	4200			
	2540	6,5	24,6	380 ¹⁾	14,5 ¹⁾	49	5000			
	2938	7,5	24,5	380	15,9	49	5500			
VT 100 S	607	2,6	40,9	380	7,0	80	1200	7000 ²⁾	0,013	45
	1015	4,3	40,5	380	9,7	90	2250			
	1498	6	38,2	380	13,0	95	3750			
	2013	7,8	37,0	380	16,4	100	5400			
	2520	9	34,1	380	18,5	90	6500			
	3000	10,2	32,5	380	20,7	85	7000			
VT 100 M	604	3,1	49,0	380	7,9	105	1300	7000 ²⁾	0,016	55
	1022	5,2	48,6	380	12,1	115	2500			
	1508	7,2	45,6	380	16,4	120	4150			
	2018	9,1	43,1	380	20,0	120	5750			
	2524	10,5	39,7	380	21,6	105	6750			
	3003	11,8	37,5	380	24,0	100	7000			
VT 100 L	603	3,8	60,2	380	10,3	135	1350	7000 ²⁾	0,02	59
	1014	6,2	58,4	380	14,9	130	2250			
	1513	8,5	53,6	380	19,1	160	4500			
	2026	10,8	50,9	380	23,3	160	6450			
	2504	12,2	46,5	380	25,2	140	7000			
	3010	13,3	42,2	380	27,1	120	7000			
VT 100 P	609	4,6	72,1	380	11,8	175	1450	7000 ²⁾	0,025	72
	1020	7,3	68,3	380	17,0	195	2900			
	1519	10	62,9	380	22,0	200	4850			
	2000	12,5	59,7	380	28,5	200	6650			
	2502	14	53,4	380	29,1	160	7000			
	3010	15,5	49,2	380	32,3	140	7000			

1) Motore connesso a triangolo (Δ)

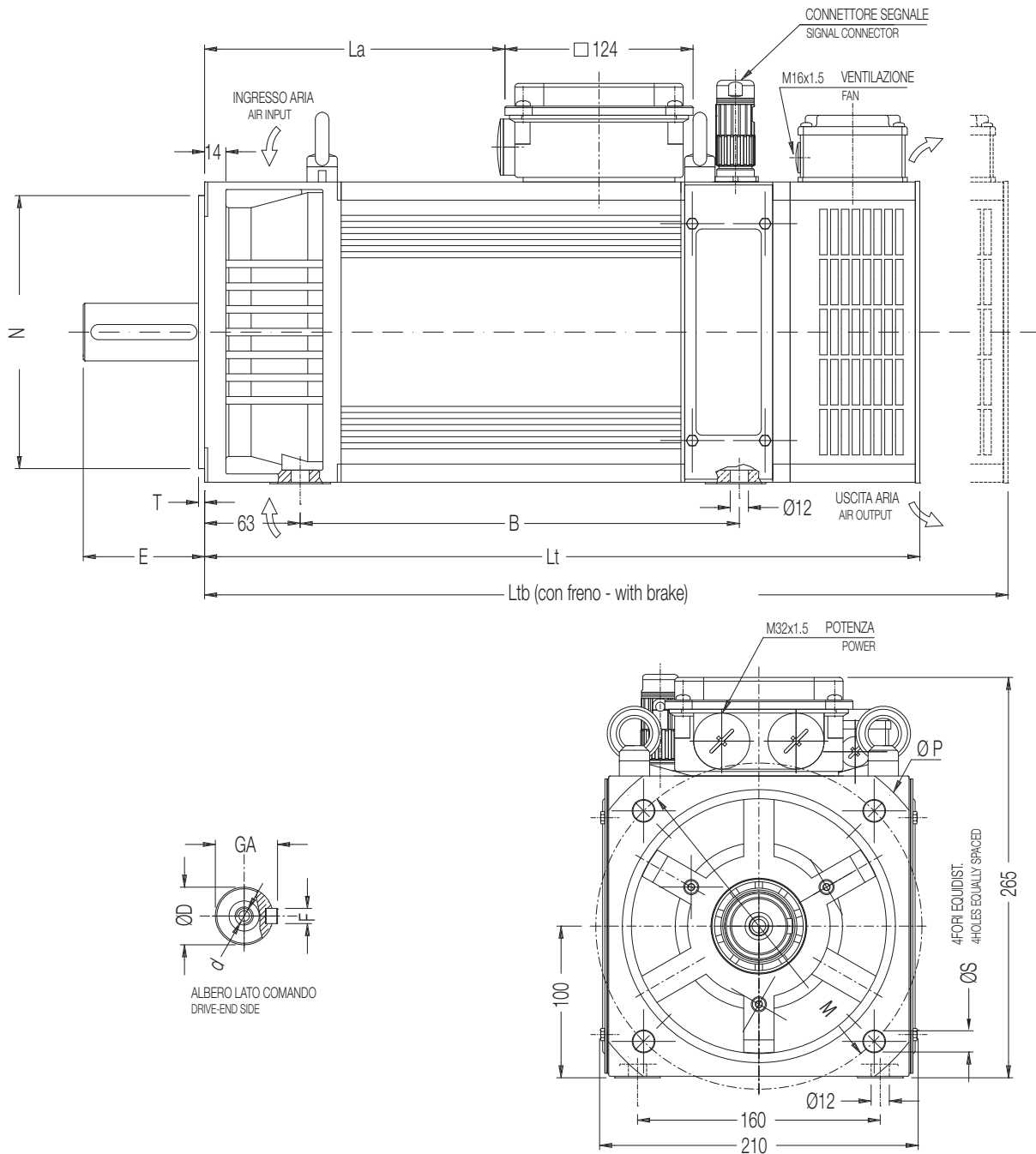
2) 6700 rpm con cuscinetto a rulli

1) Delta motor connection (Δ)

2) 6700rpm with roller bearings

Dimensioni di ingombro VT 100

Overall dimensions VT 100



Tipo Type	Lunghezza Length				Albero Shaft								Flangia Front flange								
	B	La	Lt	Ltb	D		E		GA		F		d		P	N	T	M	S		
					(1)	(2)	(1)	(2)	(1)	(2)	(1)	(2)	(1)	(2)							
VT 100	A	240	148	422	506																
	S	290	198	472	556																
	M	320	228	502	586	28 j6	38 k6	60	80	31	41	8	10	M10	M12	250	180 j6	4	215	14	
	L	365	273	547	631																
	P	420	328	602	685																

(1) Standard (2) Option