

VF 315

Prestazioni motori 4 poli – Servizio S1 – Protezione IP23S Performances motors 4 poles - Duty S1 – Protection IP23S

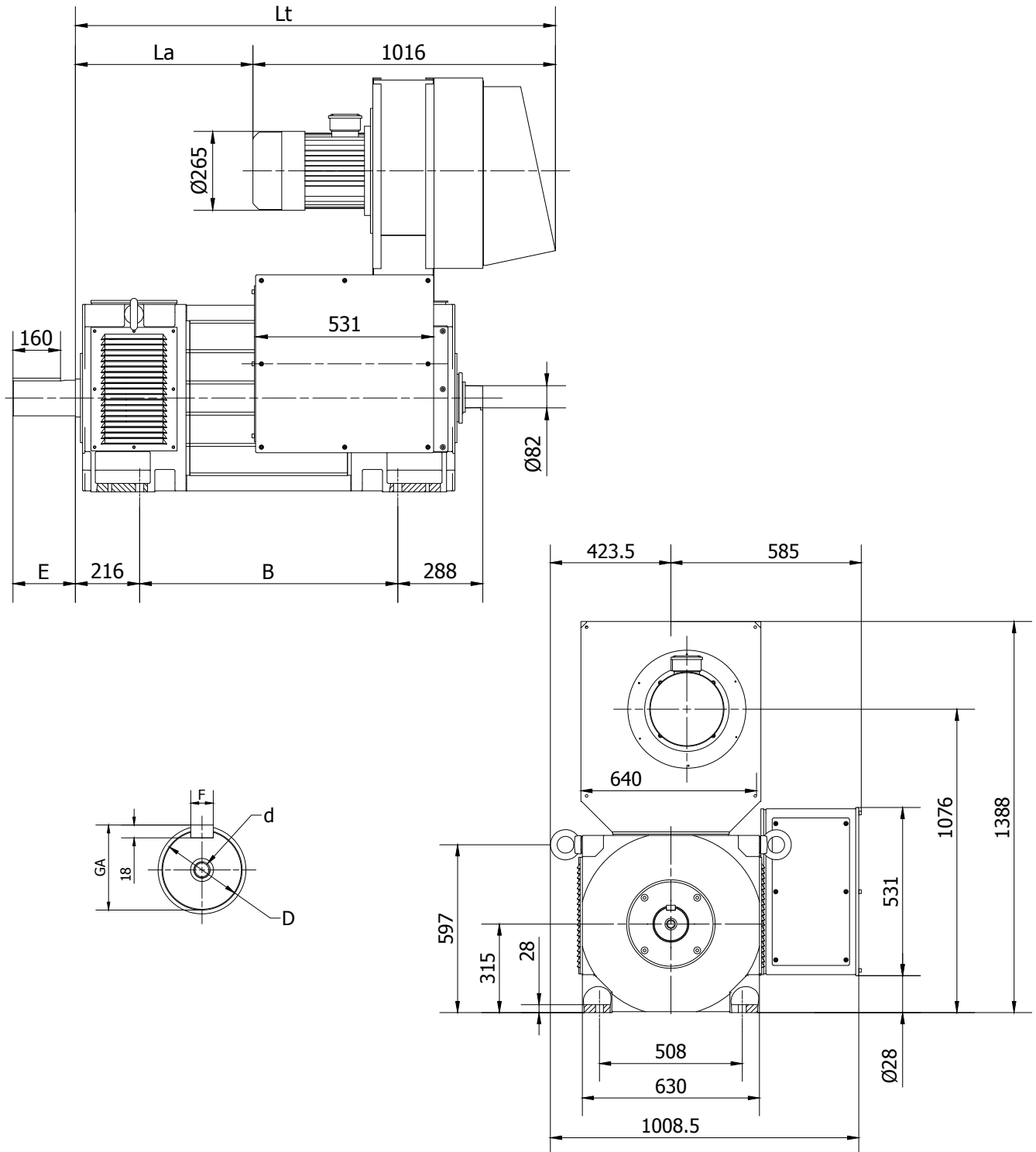
	Velocità nominale <i>Nominal speed</i>	Potenza nominale <i>Nominal power</i>	Coppia nominale <i>Nominal torque</i>	Tensione nominale <i>Nominal voltage</i>	Corrente nominale <i>Nominal current</i>	Velocità massima a potenza costante <i>Maximum speed at constant power</i>	Velocità meccanica massima <i>Maximum mechanical speed</i>	Frequenza <i>Frequency</i>	Inerzia rotore <i>Rotor inertia</i>	Peso <i>Weight</i>
Type	nn rpm	Pn kW	Tn Nm	Vn V	In A	np rpm	nmax rpm	f _N Hz	J kgm ²	Kg
VF 315 S	500	212	4049	400	419	800	3000 (4300)*	17,1	12,514	2120
	1000	416	3973		767	1600		33,7		
	1200	490	3900		884	1920		40,3		
	1500	600	3820		1048	2400		50,4		
	1800	705	3740		1231	2880		60,5		
	2000	736	3514		1285	3200		67,1		
VF 315 M	500	272	5195	400	519	800	3000 (3200)*	17,1	15,511	2540
	1000	534	5100		963	1600		33,7		
	1200	628	4998		1108	1920		40,3		
	1500	770	4902		1331	2400		50,4		
	1800	906	4807		1566	2880		60,5		
	2000	945	4512		1633	3200		67,1		
VF 315 L	500	318	6074	400	628	800	2600	17	17,897	2930
	1000	624	5959		1152	1600		33,7		
	1200	734	5841		1326	1920		40,3		
	1500	900	5730		1573	2400		50,4		
	1800	1058	5613		1850	2600		60,5		
	2000	1104	5272		1930	2600		67,1		

* cuscinetti speciali

* special bearings

Dimensioni di ingombro VF 315 - IP23S

Overall dimensions VF 315 - IP 23S



Tipo Type	Lunghezza Length			Albero Shaft				
	B	La	Lt	D	E	GA	F	d
VF 315	S	868	597	120	210	127	32	M30
	M	1.018	747					
	L	1.138	867					