

VT 71 - VT 80 - VT 90

Prestazioni motori 4 poli – Servizio S1 – Protezione IP54

Performances motors 4 poles - Duty S1 – Protection IP54

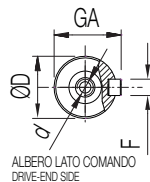
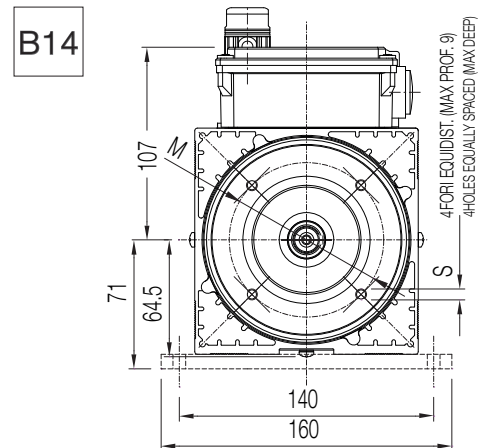
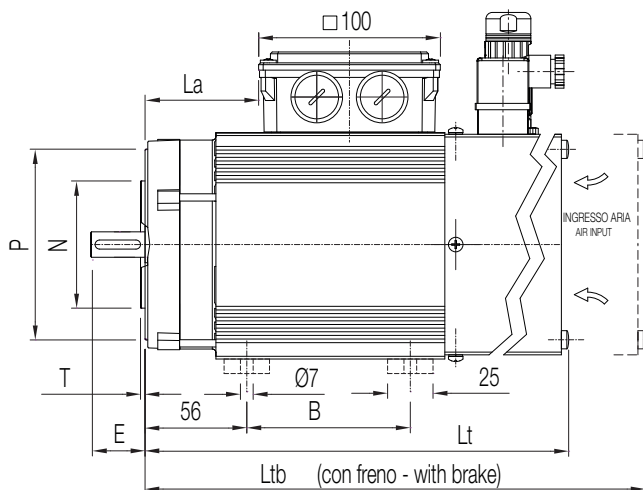
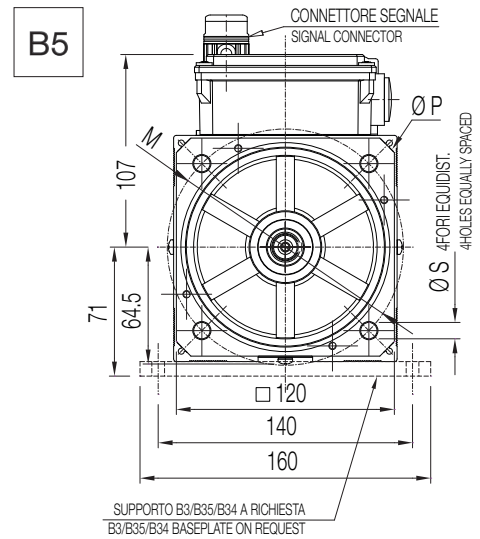
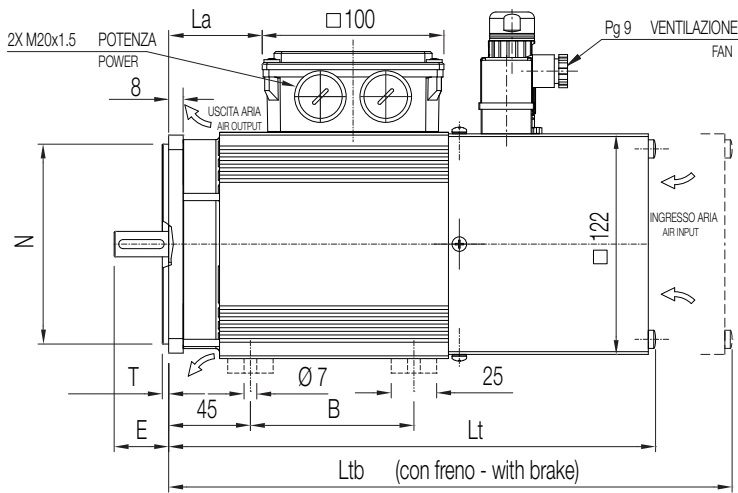
	Velocità nominale Nominal speed	Potenza nominale Nominal power	Coppia nominale Nominal torque	Tensione nominale Nominal voltage	Corrente nominale Nominal current	Coppia massima Maximum torque	Velocità massima a potenza costante Maximum speed at constant power	Velocità meccanica massima Maximum mechanical speed	Inerzia rotore Rotor inertia	Peso Weight
Type	nn rpm	Pn kW	Tn Nm	Vn V	In A	Tmax Nm	np rpm	nmax rpm	J kgm ²	Kg
VT 71 M	1398	0,37	2,5	400	1,07	5	2800	7000	0,00076	8,5
	2508	0,64	2,5	400 ¹⁾	1,86 ¹⁾	5	5000			
	2907	0,76	2,5	400	2,45	5	5500			
VT 71 L	1500	0,63	4	356	2,16	8	4500	7000	0,00087	10
	2670	1,09	4	356	3,75	8	7000			
	3000	1,1	4	380	2,85	8	5500			
VT 80 S	1405	0,75	5	380	1,94	10	2500	7000	0,0017	11
	2515	1,30	5	380 ¹⁾	3,37 ¹⁾	10	4400			
	2910	1,5	5	380	4,33	10	5000			
VT 80 L	1410	1,1	7,5	400	2,92	15	2600	7000	0,0024	13
	2520	1,91	7,5	400 ¹⁾	5,22 ¹⁾	15	4400			
	2910	2,2	7,5	400	5,84	15	5000			
VT 90 S	1422	1,5	10	400	3,4	25	2500	7000	0,0024	15,5
	2530	2,6	10	400 ¹⁾	5,9 ¹⁾	25	4350			
	3000	3,15	10	400	7,1	25	6000			
VT 90 L	1425	2,2	15	400	5	29	2500	7000	0,0033	20
	2487	3,9	15	400 ¹⁾	8,8 ¹⁾	29	4350			
	3000	4,74	15	400	10,3	29	5500			
VT 90 P	1416	3	20	380	6,3	35	3500	7000	0,0043	24
	2505	5,2	20	400 ¹⁾	11 ¹⁾	35	4000			
	2898	6	20	400	13,2	35	5000			
VT 90 X	1425	4	27	400	9	40	2700	7000	0,0057	30
	2535	7	27	400 ¹⁾	15,7 ¹⁾	40	4800			
	2820	8	27	400	19	40	5400			

1) Motore connesso a triangolo (Δ)

1) Delta motor connection (Δ)

Dimensioni di ingombro VT 71

Overall dimensions VT 71

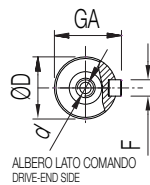
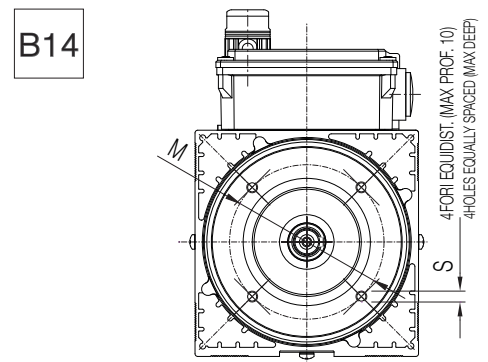
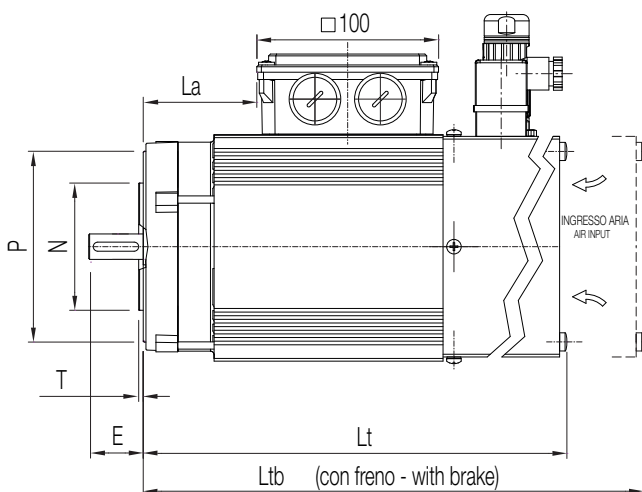
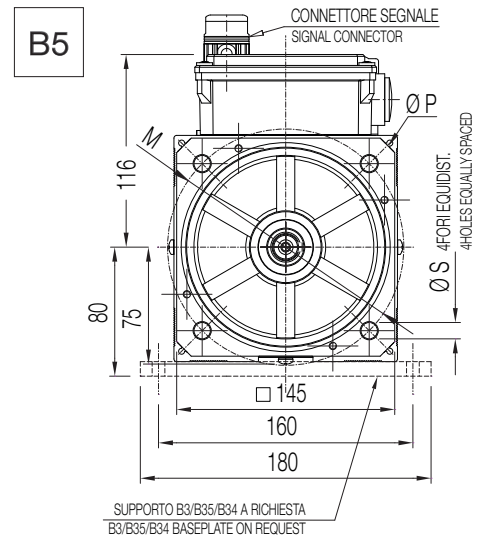
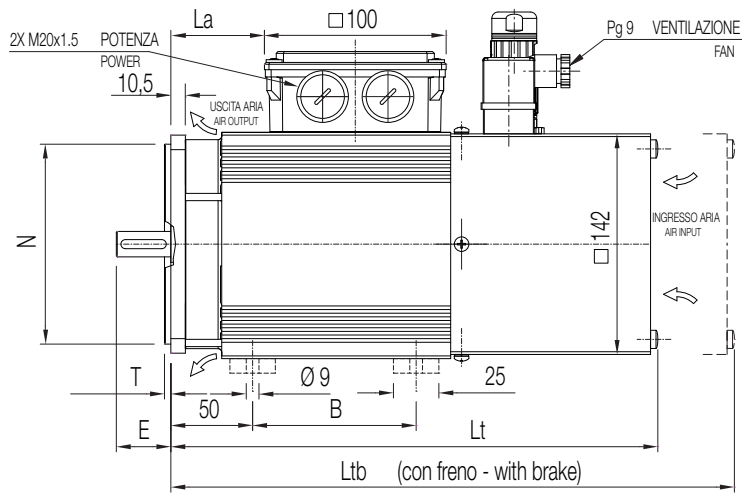


Tipo Type			Lunghezza Length				Albero Shaft								Flangia Front flange						
			B	La	Lt	Ltb	D (1) (2)	E (1) (2)	GA (1) (2)	F (1) (2)	d (1) (2)	P	N	T	M	S					
VT 71	M	B5	90	51,5	270	312	14j6	19j6	30	40	16	21,5	5	6	M5	M6	160	110 j6	3,5	130	9
	L	B14	90	62,5	281	323	14j6	19j6	30	40	16	21,5	5	6	M5	M6	105	70 j6	2,5	85	M6

(1) Standard (2) Option

Dimensioni di ingombro VT 80

Overall dimensions VT 80

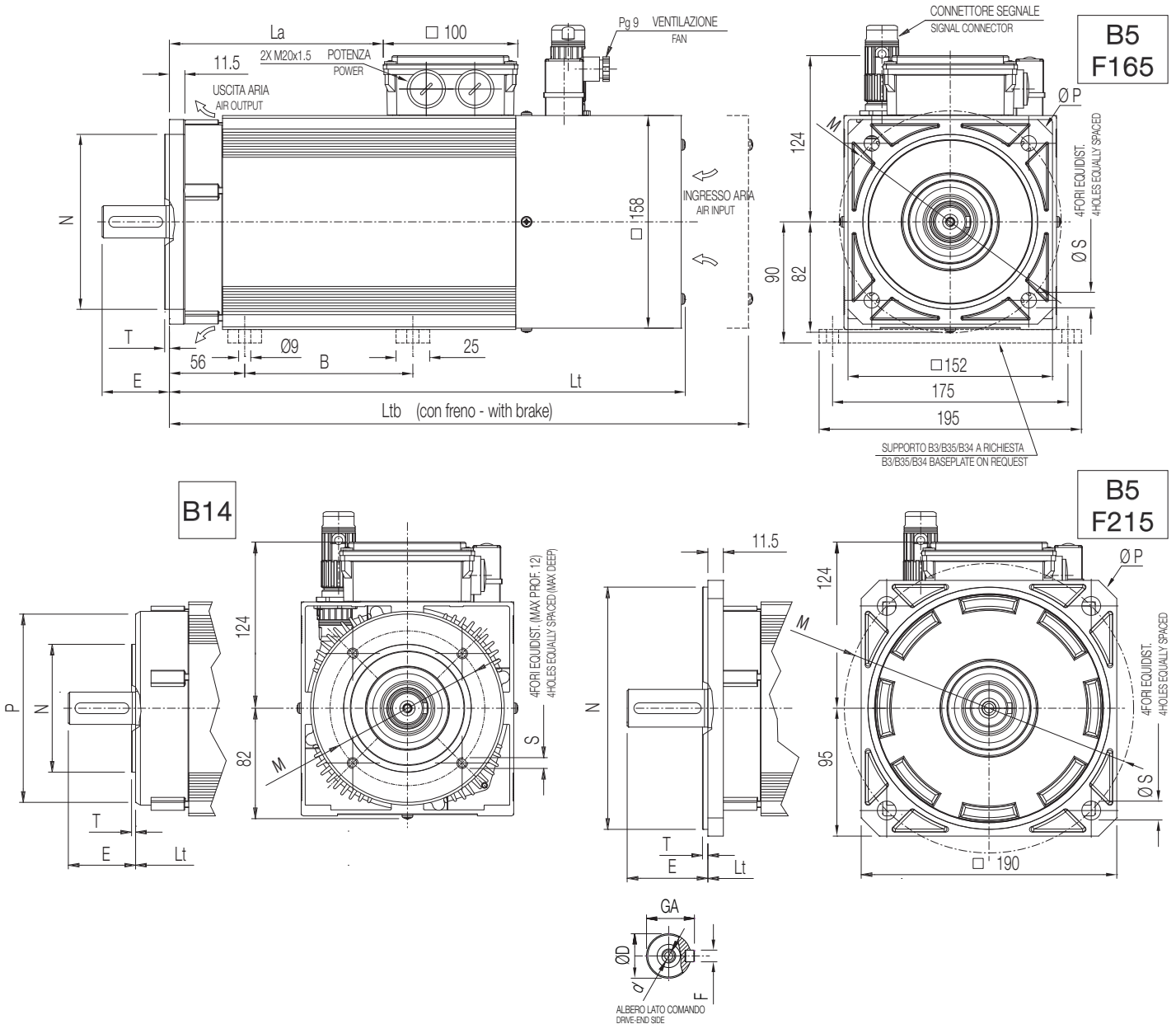


Tipo Type			Lunghezza Length				Albero Shaft						Flangia Front flange								
			B	La	Lt	Ltb	D (1) (2)		E (1) (2)		GA (1) (2)		F (1) (2)		d (1) (2)		P	N	T	M	S
VT 80	S	B5	100	78	285	325	19j6	24j6	40	50	21,5	27	6	8	M6	M8	200	130 j6	3,5	165	11
	L	B14	-	78	285	325	19j6	24j6	40	50	21,5	27	6	8	M6	M8	120	80 j6	2,5	100	M6

(1) Standard (2) Option

Dimensioni di ingombro VT 90

Overall dimensions VT 90



Tipo Type			Lunghezza Length				Albero Shaft					Flangia Front flange				
			B	La	Lt	Ltb	D	E	GA	F	d	P	N	T	M	S
VT 90	S	B5 / F165 (standard)	100	84	294	344	24	50	27	8	M8	200	130 j6	3,5	165	11,5
	L		125	119	345	395										
	P		125	159	385	435										
	X		185	229	455	505										
VT 90	S	B5 / F215 (option)	100	84	294	344	28	60	31	8	M10	250	180 j6	4	215	13,5
	L		125	119	345	395										
	P		125	159	385	435										
	X		185	229	455	505										
VT 90	S	B14	-	84	294	344	24	50	27	8	M8	140	95 j6	3	115	M8
	L		-	119	345	395										
	P		-	159	385	435										
	X		-	229	455	505										