

Tabulka paramertů

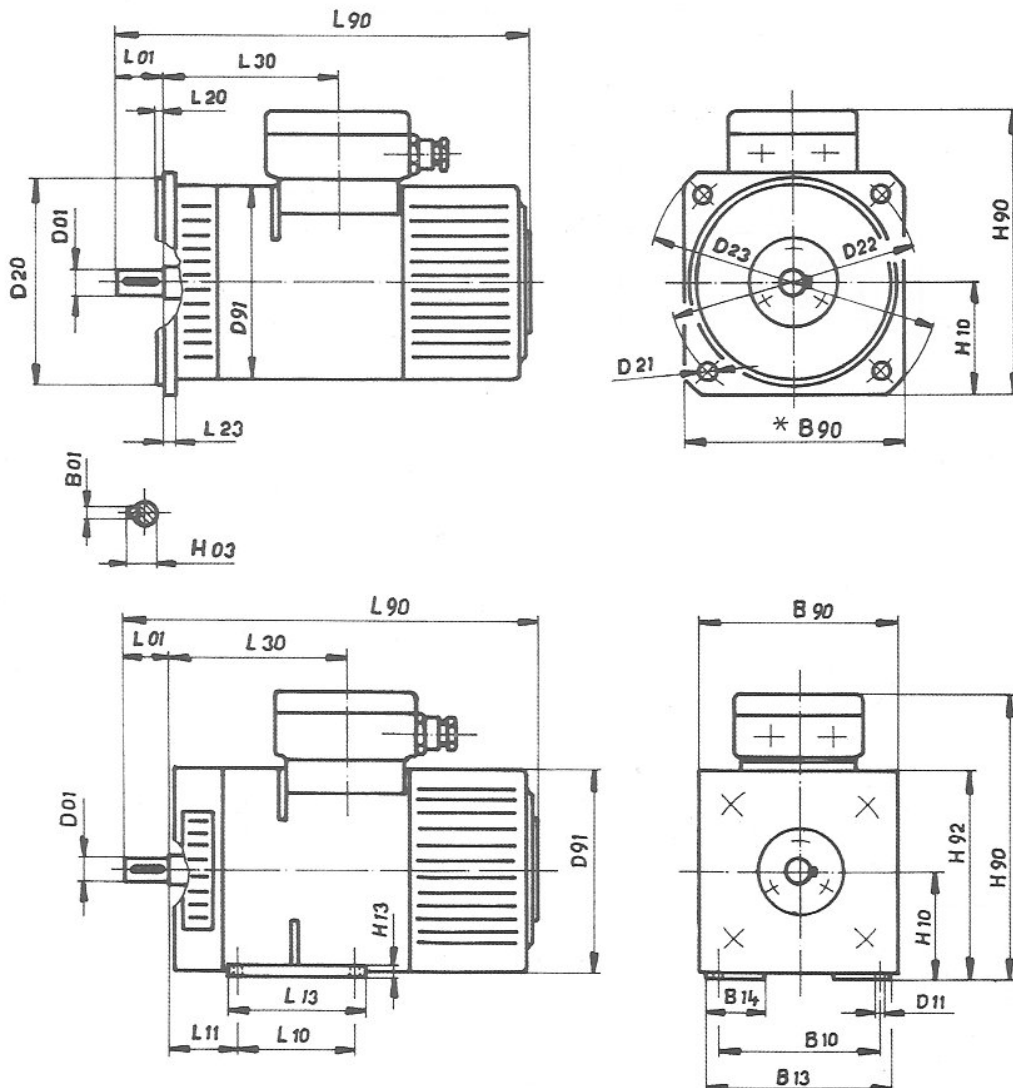
J= 0,02 kgm<sup>2</sup>

M 112 S2

Napětí	Varianta	MF				MB								MO				MG								
		IP44/IC37 IP 23/IC 05,17				IP 23/IC 01								IP 44/IC 411				IP 44/IC 410								
		reg. do 50 T				reg. do 1300 T				reg. do 750 T				reg. do 300 T				reg. do 300 T				reg. do 50 T				
		P	n	η	I	P	n	η	I	P	n	η	I	P	n	η	I	P	n	η	I	P	n	η	I	
V		kW	min <sup>-1</sup>	%	A	kW	min <sup>-1</sup>	%	A	kW	min <sup>-1</sup>	%	A	kW	min <sup>-1</sup>	%	A	kW	min <sup>-1</sup>	%	A	kW	min <sup>-1</sup>	%	A	
110	1	4,75	3240	86	50,2	4,75	3240	86	50,2	3,6	3340	82	40,0					1,0				1,0				
	2	3,2	2190	83	35,0	3,2	2190	83	35,0	2,7	2480	82	30,0	2,5	2820	84	27,1	2,0	2850	84	21,6	1,7	2890	86	18	
	3	2,8	1910	83	30,6	2,8	1910	83	30,6	2,4	2160	81	26,9	2,2	2460	85	23,4	1,8	2500	84	19,5	1,5	2550	85	16,1	
	4	2,0	1390	79	23,6	2,0	1390	79	23,6	1,76	1600	80	20,0	1,6	1830	80	18,1	1,4	1870	82	15,5	1,1	1910	82	12,2	
	5	1,5	1015	77	17,8					1,3	1170	79	15,0	1,2	1340	79	13,8	1,0	1380	81	11,2	0,83	1410	81	9,3	
	6	1,1	740	70	14,2					0,95	870	73	11,8	0,88	1000	74	10,8	0,76	1040	76	9,1	0,63	1080	77	7,4	
	7													0,7	790	71	9,0	0,6	830	73	7,5	0,51	870	77	6,0	
	8													1,0	0,55	630	64	7,8	0,5	680	70	6,5	0,42	720	72	5,3
	9																	0,42	570	67	5,7	0,36	610	70	4,7	
160	2	4,9	3330	88	35,0	4,9	3330	88	35,0																	
	3	4,2	2910	86	30,7	4,2	2910	86	30,7	3,6	3270	85	26,5													
	4	3,2	2170	83	24,0	3,2	2170	83	24,0	2,7	2470	82	20,5	2,5	2800	85	18,4	2,1	2840	84	15,6	1,7	2880	87	12,2	
	5	2,3	1600	81	17,7	2,3	1600	81	17,7	2,0	1820	82	15,2	1,8	2100	85	13,3	1,55	2110	84	11,6	1,25	2140	84	9,3	
	6	1,8	1205	79	14,3					1,5	1380	79	11,9	1,4	1590	81	10,8	1,2	1620	82	9,2	0,98	1670	82	7,5	
	7	1,4	960	74	11,8					1,2	1110	75	10,0	1,1	1280	76	9,0	0,97	1320	80	7,6	0,8	1360	81	6,2	
	8									1,0	910	72	8,7	0,93	1060	74	7,9	0,8	1100	76	6,6	0,67	1150	77	5,6	
	9									0,85	770	71	7,5	0,79	900	71	7,0	0,7	940	74	5,9	0,58	990	75	4,8	
	220	4	4,6	3110	86	24,2	4,6	3110	86	24,2	3,8	3510	83	20,7												
5		3,6	2300	84	18,3	3,4	2300	84	18,3	2,8	2600	83	15,3	2,6	2950	86	13,8	2,2	2980	85	11,7	1,85	3190	88	9,6	
6		2,6	1760	83	14,3	2,6	1760	83	14,3	2,2	2010	83	12,1	2,0	2290	83	10,9	1,7	2330	83	9,3	1,4	2370	85	7,5	
7		2,1	1420	80	12,0	2,1	1420	80	12,0	1,8	1630	80	10,2	1,65	1860	82	9,1	1,4	1900	83	7,7	1,15	1940	84	6,2	
8		1,7	1180	77	10,2					1,5	1400	78	8,7	1,4	1570	82	7,8	1,2	1610	81	6,7	0,97	1660	82	5,6	
9		1,5	1010	74	9,2					1,3	1170	77	7,7	1,2	1350	76	7,1	1,0	1390	78	5,8	0,84	1430	81	4,7	
270	5	4,2	2880	85	18,2	4,2	2880	85	18,2	3,6	3250	87	15,4													
	6	3,3	2230	85	14,4	3,3	2230	85	14,4	2,8	2530	85	12,2	2,5	2870	85	10,9	2,1	2910	85	9,2	1,7	2950	85	7,4	
	7	2,6	1810	80	12,1	2,6	1810	80	12,1	2,3	2060	82	10,3	2,1	2350	84	9,2	1,75	2390	84	7,7	1,4	2430	84	6,2	
	8	2,2	1520	79	10,3	2,2	1570	79	10,3	1,9	1750	79	8,9	1,75	1990	82	7,9	1,5	2040	81	6,7	1,2	2080	82	5,4	
	9	1,9	1300	77	9,1					1,65	1500	78	7,8	1,5	1720	78	7,1	1,3	1760	79	6,1	1,1	1810	81	5,0	
330	6	4,1	2800	86	14,1	4,1	2800	86	14,4	3,5	3160	86	12,3													
	7	3,3	2280	83	12,1	3,3	2280	83	12,1	2,85	2590	84	10,3	2,6	2940	86	9,2	2,2	2970	84	7,7	1,8	3010	85	6,4	
	8	2,8	1930	82	10,4	2,8	1930	82	10,4	2,4	2200	81	9,0	2,2	2500	83	8,0	1,9	2550	83	6,9	1,5	2590	83	5,5	
	9	2,4	1660	80	9,1	2,4	1660	80	9,1	2,1	1900	81	7,5	1,9	2170	81	7,1	1,6	2210	82	5,9	1,3	2250	80	4,9	
400	6	5,0	3450	87	14,4	5,0	3450	87	14,4																	
	7	4,1	2830	84	12,2	4,1	2830	84	12,2	3,5	3190	84	10,4													
	8	3,5	2410	83	10,5	3,5	2410	83	10,5	3,0	2730	82	9,1	2,7	3100	84	8,0	2,3	3150	85	6,9	1,9	3190	85	5,6	
	9	3,0	2080	82	9,2	3,0	2080	82	9,2	2,6	2360	81	8,0	2,4	2690	83	7,1	2,0	2730	83	6,0	1,6	2780	83	4,8	
440	7	4,6	3140	84	12,4	4,6	3140	84	12,4																	
	8	3,9	2680	84	10,6	3,9	2680	84	10,6	3,3	3030	83	9,0	3,0	3440	85	8,0	2,6	3490	86	6,9					
	9	3,4	2320	83	9,3	3,4	2320	83	9,3	2,9	2630	82	8,0	2,6	3000	83	7,1	2,2	3030	85	5,9	1,8	3070	89	4,8	

Technické údaje

# ROZMĚROVÝ NÁČRTEK



Rozměry v [ mm ]

TYP	B01	B10	B13	B14	B90	D01 k6	D11	D20 j6	D21	D22	D23	D91	H03	H10 -0,5
<b>MB 90S</b>	6	140	160	53	□188	19	10	180	15	215	250	174	21,5	90
<b>MB 90L1</b>														
<b>MB 90L2</b>														
<b>MB 112S2</b>	8	190	224	45	□240	28	12	180	15	215	250	216	31	112
<b>MB 112S</b>														
<b>MB 112L</b>														
<b>MB 132M</b>	10	216	250	45	□260	38	12	230	15	265	300	260	41	132
<b>MB 132L</b>														
<b>MB 160M</b>	12	254	286	50	□312	42	15	250	19	300	350	312	45	160
<b>MB 160L1</b>														
<b>MB 160L2</b>														

TYP	H13	H90	H92	L01	L10	L11	L13	L20	L23	L30	L90	Počet a velikost ucpáv. vývodek	m [ kg ]
<b>MB 90S</b>	10	247	177	40	100	56	120	4	10	152	352	2x P13,3x12	28
<b>MB 90L1</b>					125		160			182	382		33
<b>MB 90L2</b>					125		160			212	412		38
<b>MB 112S2</b>	12	303	220	60	114	70	148	4	10	170	441	2x P16x14	52
<b>MB 112S</b>					114		148			205	476		54
<b>MB 112L</b>					159		199			235	506		60
<b>MB 132M</b>	14	346	261	80	178	89	212	4	12	224	535	2x P21x18	82
<b>MB 132L</b>					203		243			264	575		91
<b>MB 160M</b>	18	395	316	110	210	108	237	5	12	261	607	2x P29x24	129
<b>MB 160L1</b>					254		281			306	652		152
<b>MB 160L2</b>					254		281			346	692		173