

VF 180

Prestazioni motori 4 poli – Servizio S1 – Protezione IP23S Performances motors 4 poles - Duty S1 – Protection IP23S

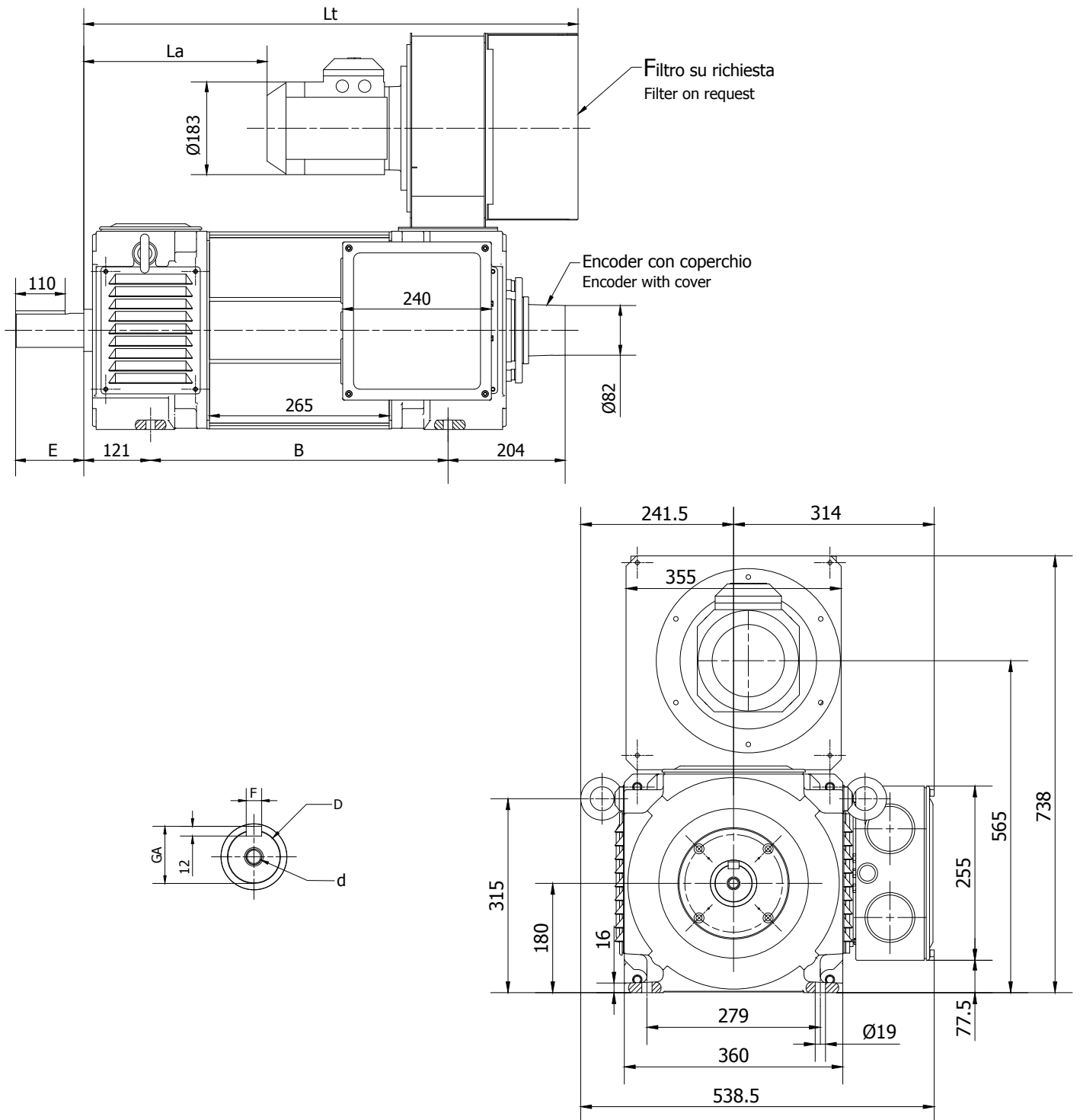
	Velocità nominale <i>Nominal speed</i>	Potenza nominale <i>Nominal power</i>	Coppia nominale <i>Nominal torque</i>	Tensione nominale <i>Nominal voltage</i>	Corrente nominale <i>Nominal current</i>	Velocità massima a potenza costante <i>Maximum speed at constant power</i>	Velocità meccanica massima <i>Maximum mechanical speed</i>	Frequenza <i>Frequency</i>	Inerzia rotore <i>Rotor inertia</i>	Peso <i>Weight</i>
Type	nn rpm	Pn kW	Tn Nm	Vn V	In A	np rpm	nmax rpm	f _N Hz	J kgm ²	Kg
VF 180 S	500	38	726	400	78	800	3000 (7800)*	17,5	0,496	365
	1000	75	716		147	1600		34,3		
	1200	89	708		170	1920		40,6		
	1500	109	694		201	2400		50,8		
	1800	128	679		234	2880		60,8		
	2000	134	640		242	3200		67,7		
	2400	145	577		262	3840		81,2		
	3000	150	478		268	4800		101		
VF 180 M	500	47	898	400	95	800	3000 (6700)*	17,3	0,694	450
	1000	92	879		176	1600		34		
	1200	108	859		202	1920		40,6		
	1500	132	840		238	2400		50,7		
	1800	156	828		282	2880		60,8		
	2000	162	774		290	3200		67,4		
	2400	176	700		315	3840		81,1		
	3000	185	589		327	4800		101		
VF 180 L	500	53	1012	400	108	800	3000 (4900)*	17,5	0,899	545
	1000	104	993		199	1600		34,2		
	1200	122	971		228	1920		40,7		
	1500	150	955		271	2400		50,9		
	1800	176	934		318	2880		61,1		
	2000	184	879		329	3200		67,6		
	2400	199	792		356	3840		81,3		
	3000	210	669		367	4800		100,9		

* cuscinetti speciali

* special bearings

Dimensioni di ingombro VF 180 - IP 23S

Overall dimensions VF 180 - IP 23S



Tipo Type	Lunghezza Length			Albero Shaft				
	B	La	Lt	D	E	GA	F	d
VF 180	S	459	250	70	140	74,5	20	M20
	M	574	365					
	L	694	485					