

**Tabulka paramertů**

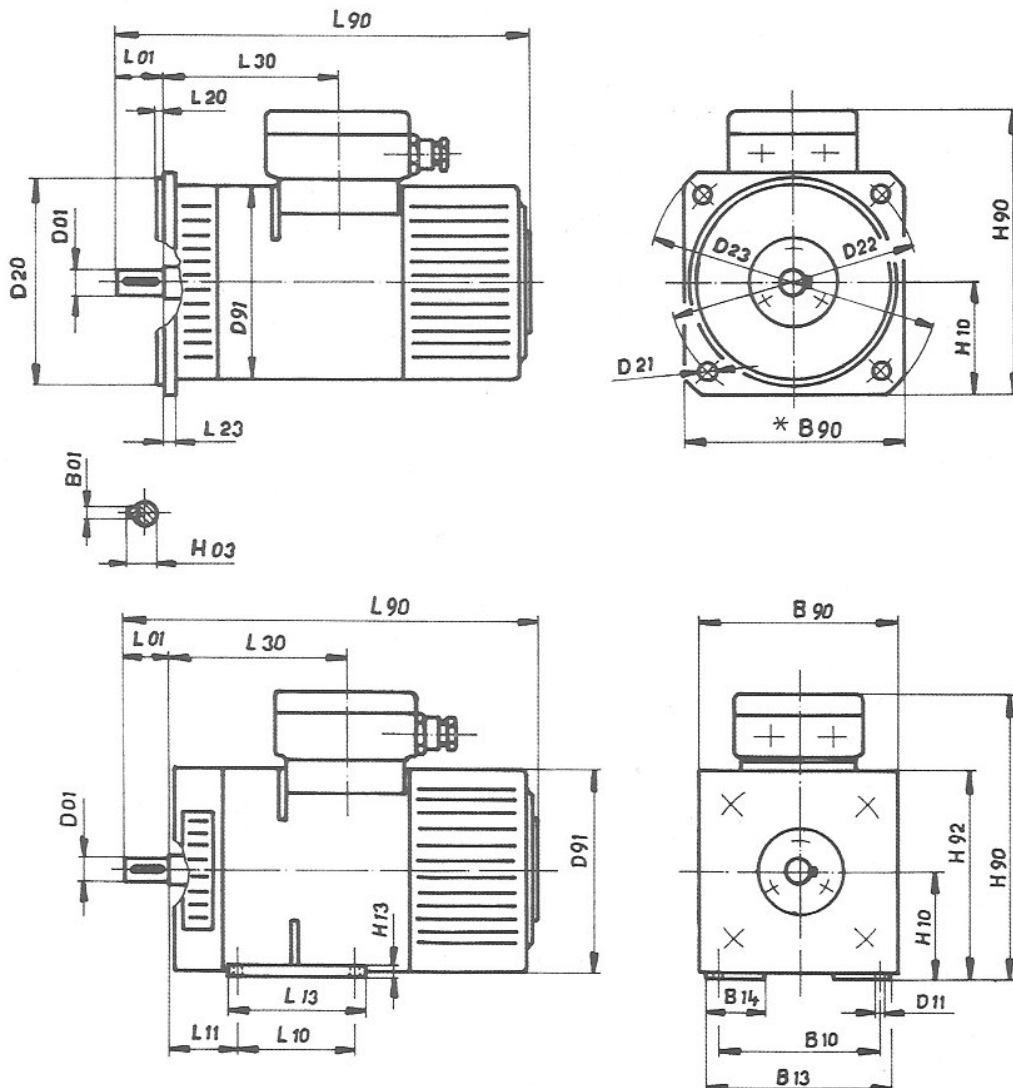
**J= 0,05 kgm<sup>2</sup>**

**M 132 M**

Napětí	Varianta	MF				MB								MO				MG							
		IP44/IC37 IP 23/IC 05,17				IP 23/IC 01								IP 44/IC 411				IP 44/IC 410							
		reg. do 50 T				reg. do 1300 T				reg. do 750 T				reg. do 300 T				reg. do 300 T				reg. do 50 T			
		P	n	η	I	P	n	η	I	P	n	η	I	P	n	η	I	P	n	η	I	P	N	η	I
V		kW	min <sup>-1</sup>	%	A	kW	min <sup>-1</sup>	%	A	kW	min <sup>-1</sup>	%	A	kW	min <sup>-1</sup>	%	A	kW	min <sup>-1</sup>	%	A	kW	min <sup>-1</sup>	%	A
110	1	4,5	1230	82	50,0					3,8	1400	82	42,0	3,4	1560	82	37,5	2,9	1580	84	31,5	2,1	1620	83	23,0
	2	3,7	1020	80	42,0					3,2	1160	82	35,5	2,8	1300	82	31,0	2,4	1320	82	26,5	1,8	1360	84	19,5
	3	2,9	780	79	33,5					2,4	890	78	28,0	2,2	1000	80	25,0	1,8	1020	82	20,0	1,4	1050	82	15,6
	4	2,3	630	75	28,0					2,0	730	77	23,6	1,8	820	78	21,0	1,5	840	80	17,0	1,2	870	82	13,3
	5									1,4	510	72	17,6	1,3	580	74	16,0	1,1	600	77	13,0	0,85	680	79	9,8
	6																					0,65	500	76	7,8
160	1	6,8	1870	85	50,0	6,8	1870	85	50,0	5,8	2100	84	43,0	5,1	2350	84	38,0	4,3	2370	84	32,0	3,2	2400	85	23,5
	2	5,7	1560	84	42,5	5,7	1560	84	42,5	4,8	1770	84	35,5	4,3	1960	84	32,0	3,6	1970	85	26,5	2,7	2020	84	20,0
	3	4,4	1200	83	33,0					3,7	1360	83	28,0	3,3	1520	82	25,0	2,8	1540	83	21,0	2,1	1570	84	15,6
	4	3,7	1000	81	28,5					3,1	1130	82	23,6	2,8	1260	82	21,3	2,3	1280	83	17,3	1,7	1320	83	12,8
	5	2,6	710	78	20,7					2,2	810	79	17,4	2,0	910	80	15,7	1,7	940	82	13,0	1,3	970	83	9,8
	6									1,7	620	77	14,0	1,5	700	76	12,3	1,3	720	79	10,3	1,0	750	82	7,6
220	1	9,7	2640	86	51,0	9,7	2640	86	51,0	8,1	2960	86	43,0	7,2	3280	84	39,0	6,1	3320	84	33,0	4,4	3350	85	23,5
	2	8,1	2220	86	43,0	8,1	2220	86	43,0	6,8	2500	86	36,0	6,0	2760	85	32,0	5,1	2780	84	27,5	3,8	2820	85	20,2
	3	6,2	1700	85	33,0	6,2	1700	85	33,0	5,3	1940	86	28,0	4,7	2150	85	25,0	4,0	2170	85	21,5	2,9	2200	85	15,5
	4	5,1	1400	84	27,5	5,1	1400	84	27,5	4,4	1620	84	23,7	4,0	1800	85	21,5	3,3	1820	85	17,7	2,5	1850	85	13,4
	5	3,8	1050	81	21,2					3,2	1180	83	17,6	2,9	1320	83	15,8	2,4	1340	84	13,0	1,8	1370	85	9,6
	6	2,9	790	78	16,8					2,5	910	81	14,0	2,3	1030	80	13,0	1,9	1030	82	10,5	1,4	1080	84	7,6
	7									2,0	740	78	11,6	1,8	830	79	10,3	1,5	850	80	8,6	1,2	880	83	6,6
270	1	12,0	3280	87	51,0	12,0	3280	87	51,0																
	2	10,0	2850	86	43,0	10,0	2750	86	43,0	8,5	3100	86	36,5	7,5	3430	86	32,5	6,3	3450	85	27,5	4,7	3500	86	20,3
	3	7,8	2130	86	33,5	7,8	2130	86	33,5	6,6	2400	86	28,5	5,9	2680	86	25,5	4,9	2700	85	21,4	3,6	2730	86	15,6
	4	6,5	1770	86	28,0	6,5	1770	86	28,0	5,5	2020	86	23,8	4,9	2240	85	21,3	4,1	2260	85	17,8	3,1	2300	86	13,4
	5	4,8	1300	83	21,3	4,8	1300	83	21,3	4,0	1480	84	17,6	3,6	1650	84	15,8	3,0	1660	84	13,2	2,3	1700	85	10,0
	6	3,7	1000	82	16,8					3,1	1150	82	14,0	2,8	1300	83	12,5	2,4	1300	84	10,6	1,8	1340	84	8,0
	7	3,0	820	79	14,0					2,6	940	82	11,8	2,3	1050	82	10,4	1,9	1070	82	8,6	1,5	1100	84	6,6
330	2	12,4	3400	87	43,0	12,4	3400	87	43,0																
	3	9,7	2640	87	33,5	9,7	2640	87	33,5	8,2	2980	87	28,5	7,3	3300	85	26,0	6,1	3320	85	21,7	4,4	3360	85	15,7
	4	8,1	2200	86	28,5	8,1	2200	86	28,5	6,8	2500	86	24,0	6,1	2780	85	21,7	5,1	2800	86	18,0	3,7	2830	86	13,0
	5	5,9	1620	85	21,0	5,9	1620	85	21,0	5,0	1850	86	17,7	4,5	2040	85	16,0	3,7	2050	85	13,2	2,8	2100	86	9,8
	6	4,6	1270	83	16,7					4,0	1440	84	14,4	3,6	1620	84	13,0	2,9	1630	84	10,4	2,2	1660	85	7,9
	7	3,8	1030	81	14,2					3,2	1180	84	11,6	2,9	1320	84	10,5	2,4	1340	84	8,7	1,8	1370	84	6,5
	400	3	11,9	3240	88	33,7	11,9	3240	88	33,7															
4		9,9	2720	87	28,5	9,9	2720	87	28,5	8,4	3060	86	24,5	7,5	3400	85	22,0	6,2	3420	85	18,2	4,6	3450	86	13,4
5		7,3	2000	87	21,0	7,3	2000	87	21,0	6,2	2260	86	18,0	5,6	2520	85	16,4	4,6	2540	85	13,5	3,4	2570	86	9,8
6		5,7	1570	85	16,7	5,7	1570	85	16,7	4,9	1780	86	14,2	4,4	1980	85	13,0	3,6	2000	85	10,6	2,7	2040	85	7,9
7		4,7	1280	84	14,0					4,0	1460	83	12,0	3,6	1630	84	10,7	3,0	1650	85	8,8	2,2	1680	85	6,5
440	4	11,0	3000	88	28,5	11,0	3000	88	28,5																
	5	8,1	2220	88	21,0	8,1	2220	88	21,0	6,9	2500	87	18,0	6,1	2780	86	16,2	5,1	2800	86	13,5	3,8	2830	86	10,0
	6	6,4	1750	86	17,0	6,4	1750	86	17,0	5,4	1970	86	14,3	4,8	2200	86	12,7	4,0	2200	86	10,6	3,0	2250	85	8,0
	7	5,2	1430	84	14,0	5,2	1430	84	14,0	4,4	1620	85	11,8	4,0	1800	85	10,7	3,3	1820	85	8,8	2,5	1850	86	6,6

Technické údaje

# ROZMĚROVÝ NÁČRTEK



Rozměry v [ mm ]

TYP	B01	B10	B13	B14	B90	D01 k6	D11	D20 j6	D21	D22	D23	D91	H03	H10 -0,5
<b>MB 90S</b>	6	140	160	53	□188	19	10	180	15	215	250	174	21,5	90
<b>MB 90L1</b>														
<b>MB 90L2</b>														
<b>MB 112S2</b>	8	190	224	45	□240	28	12	180	15	215	250	216	31	112
<b>MB 112S</b>														
<b>MB 112L</b>														
<b>MB 132M</b>	10	216	250	45	□260	38	12	230	15	265	300	260	41	132
<b>MB 132L</b>														
<b>MB 160M</b>	12	254	286	50	□312	42	15	250	19	300	350	312	45	160
<b>MB 160L1</b>														
<b>MB 160L2</b>														

TYP	H13	H90	H92	L01	L10	L11	L13	L20	L23	L30	L90	Počet a velikost ucpáv. vývodek	m [ kg ]
<b>MB 90S</b>	10	247	177	40	100	56	120	4	10	152	352	2x P13,3x12	28
<b>MB 90L1</b>					125		160			182	382		33
<b>MB 90L2</b>					125		160			212	412		38
<b>MB 112S2</b>	12	303	220	60	114	70	148	4	10	170	441	2x P16x14	52
<b>MB 112S</b>					114		148			205	476		54
<b>MB 112L</b>					159		199			235	506		60
<b>MB 132M</b>	14	346	261	80	178	89	212	4	12	224	535	2x P21x18	82
<b>MB 132L</b>					203		243			264	575		91
<b>MB 160M</b>	18	395	316	110	210	108	237	5	12	261	607	2x P29x24	129
<b>MB 160L1</b>					254		281			306	652		152
<b>MB 160L2</b>					254		281			346	692		173