



POG 9 • POG 9 G Drehimpulsgeber • Zwillingsgeber

Incremental Encoder • Twin Encoder



POG 9 • POG 9 G

Drehimpulsgeber (Digital-Tacho) / Zwillingsgeber zur Drehzahl- bzw. Lage-Erfassung im Maschinen- und Anlagebau mit hohen Anforderungen an die Robustheit.

Incremental Encoder (Digital-Tacho) / Twin Encoder for monitoring speed and position in civil engineering and heavy plant needing high levels of ruggedness.

HÜBNER Drehimpulsgeber (Digital-Tachos)

sind seit Jahren wegen ihrer robusten, der Anwendung angepassten Konstruktion in vielen Industriezweigen zum Standard geworden (**HeavyDuty®**):

- Massives **Aluminium-Gehäuse** mit hoher **Schwingungs- und Schockfestigkeit** gemäß IEC 60068-2-6 und IEC 60068-2-27
- Gegentakt-Abtastung mit **Opto-ASIC, Temperatur- und Alterungskompensation**
- **EMV**-geschützt gemäß CE-Vorschriften
- **Ausgangssignale** mit Hochvoltpegel **HTL** oder +5 V-Pegel **TTL** gemäß Schnittstellennorm RS-422
- **Gewährleistung 2 Jahre** im Rahmen der Bedingungen des Zentralverbandes der Elektroindustrie (ZVEI), Zertifizierung nach **ISO 9001**.

HÜBNER Incremental Encoders (Digital-Tachos)

have over the years become standard in many areas of industry due to their rugged construction adapted to the application (**HeavyDuty®**):

- **Solid aluminium housing** with high **vibration** and **shock resistance** in accordance with IEC 60068-2-6 and IEC 60068-2-27
- **Push-pull sensing** by **opto-ASIC**, compensated for **temperature and aging**
- **EMC-protected** conforming to CE regulations
- **Output signals** with high-threshold logic **HTL** or +5 V level **TTL** meeting standard RS-422
- **Warranty 2 years** within the conditions of the Association of the German Electrical Industry (ZVEI), **ISO 9001** certified.

Besondere Eigenschaften:

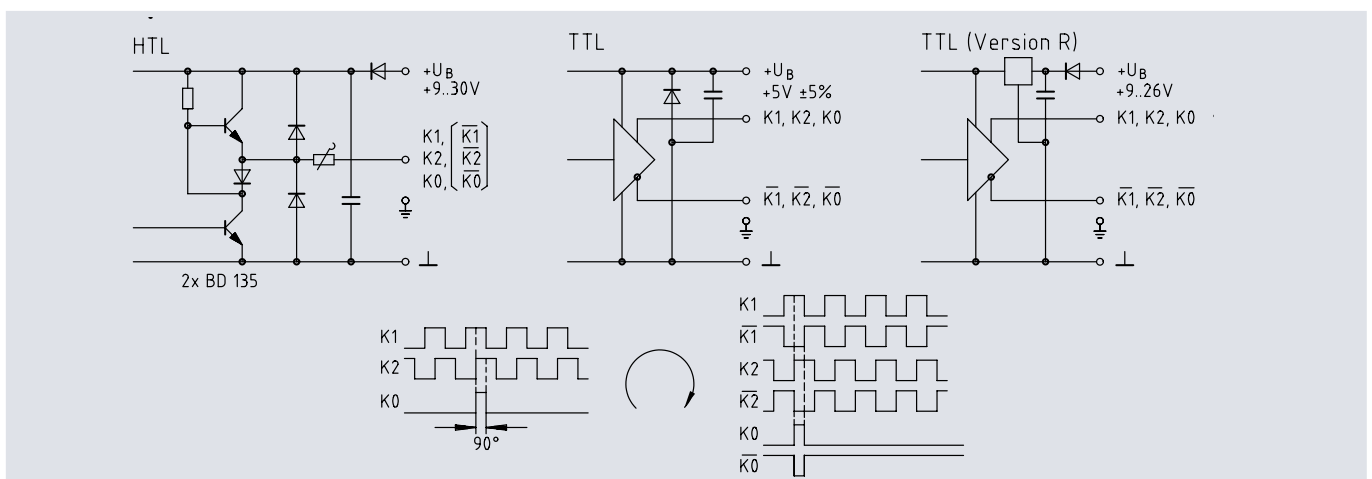
- Betrieb in bestimmten explosionsgefährdeten Bereichen, Kennzeichen **"II 3G 3D EEx nA T4"**
- Besonders robustes **Aluminium-Gehäuse** mit **zweiseitiger** Lagerung der Welle
- **EURO-Flansch® B10** und Welle Ø 11 mm
- Gute **Zugänglichkeit** der Anschlussklemmen durch abnehmbaren, um 180° drehbaren Klemmenkasten
- Robuste **Inkrementalscheibe** (Metall/Glas) und **Opto-ASIC**
- **Temperaturbereich** bis +100 °C
- **Logikpegel HTL** mit kurzschlussfesten Leistungstransistoren und hohen Spitzenströmen, invertierte Signale (Option I), für große Kabellängen, oder **Logikpegel TTL** (RS-422) mit Betriebsspannung +5 V oder +9 ... +26 V (Version R mit internem Regler)
- **2. Wellenende** als Option
- **Zwillingsgeber** mit zwei getrennten Systemen: **POG 9 G**
- Kombination mit **Drehzahlswitcher**: **POG 9 + FSL / ESL**
- Version bis **10 000 Impulse**: **POG 90**

Special features:

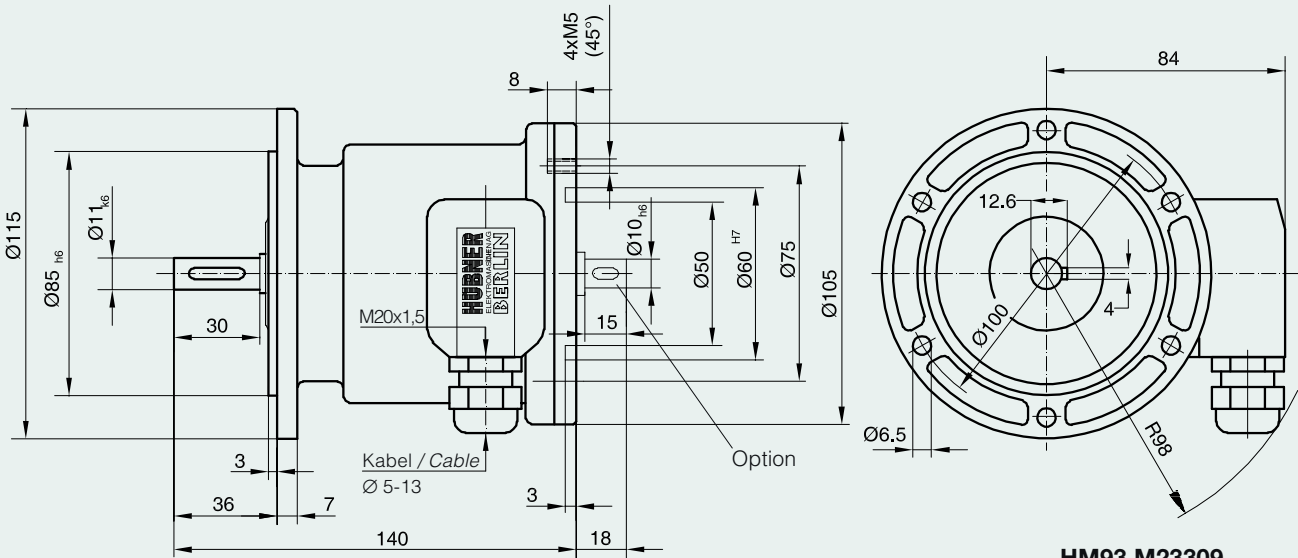
- For operation in potentially explosive environments, characteristic **"II 3G 3D EEx nA T4"**
- **Special rugged aluminium housing** with bearings at **both ends**
- **EURO-flange® B10** and shaft Ø 11 mm
- **Easy access** to the terminals by a reversible terminal cover
- **Rugged incremental disk** (metal/glass) and **Opto-ASIC**
- **Temperature range** up to +100 °C
- **Logic level HTL** with short-circuit proof power transistors and high peak currents, inverted signals (option I), for long cable lengths, or **logic level TTL** (RS-422) with supply voltage +5 V or +9 ... +26 V (version R with internal regulator)
- **Rear shaft extension** as option
- **Twin encoder** with two separate systems: **POG 9 G**
- Combination with **speed switch**: **POG 9 + FSL / ESL**
- Version up to **10 000 counts**: **POG 90**

POG 9 D ...	K1 K2 A B	zwei um 90° versetzte HTL-Signale <i>two HTL signals displaced by 90°</i>
POG 9 DN ...	K1 K2 K0 A B C	wie D, zusätzlich mit Nullimpuls <i>as D, plus marker pulse</i>
POG 9 D ... I	K1 K2 $\bar{K}1$ $\bar{K}2$ A B \bar{A} \bar{B}	wie D, zusätzlich mit invertierten Signalen <i>as D, plus inverted signals</i>
POG 9 DN ... I	K1 K2 K0 $\bar{K}1$ $\bar{K}2$ $\bar{K}0$ A B C \bar{A} \bar{B} \bar{C}	wie DN, zusätzlich mit invertierten Signalen <i>as DN, plus inverted signals</i>
POG 9 D ... TTL	K1 K2 $\bar{K}1$ $\bar{K}2$ A B \bar{A} \bar{B}	wie D ... I, jedoch TTL-Pegel <i>as D ... I, but TTL level</i>
POG 9 DN ... TTL	K1 K2 K0 $\bar{K}1$ $\bar{K}2$ $\bar{K}0$ A B C \bar{A} \bar{B} \bar{C}	wie DN ... I, jedoch TTL-Pegel <i>as DN ... I, but TTL level</i>
POG 9 DN ... R	K1 K2 K0 $\bar{K}1$ $\bar{K}2$ $\bar{K}0$ A B C \bar{A} \bar{B} \bar{C}	wie DN ... TTL, jedoch $U_B = +9 \dots +26 \text{ V}$ <i>as DN ... TTL, but $U_B = +9 \dots +26 \text{ V}$</i>
POG 9 G ... / ...	Zwillingsgeber mit zwei getrennten Systemen Twin encoder with two separate systems	
Impulse / Umdrehung <i>Counts per turn</i>		

Impulse / Umdrehung Counts per turn andere auf Anfrage / others, please consult factory	z	Metall / metal 1, 2, 3, 4, 5, 6, 8, 10, 11, 12, 15, 25, 30, 40, 50, 60, 62, 64, 72, 80, 100, 120, 176, 180, 192, 200, 250, 256, 300, 360, 400, 500, 512, 600, 720, 900, 1 000, 1 024, 1 042, 1 200, 1 250, Glas / glass 2 048, 2 500 POG 90 : z = 1 024 ... 10 000	
Schaltfrequenz Switching frequency	f _{max}	120 kHz	
max. Drehzahl Speed max.	min ⁻¹ / rpm	$\frac{7,2 \cdot 10^6}{z} \leq 12\,000$	
Logikpegel Logic level		HTL	TTL (RS-422)
Betriebsspannung Supply voltage	U _B	+9 ... +30 V	+5 V ± 5% +9 ... +26 V (Version R)
Stromaufnahme ohne Last Current consumption at no-load		≈ 100 mA	≈ 100 mA
max. Laststrom pro Kanal Load current per channel max.	I _{source} = I _{sink}	60 mA Mittelwert / average 300 mA Spitze / peak	25 mA Mittelwert / average 75 mA Spitze / peak
Ausgangsamplitude Output amplitude		U _{Low} ≤ 1,5 V; U _{High} ≥ U _B - 3,5 V	U _{Low} ≤ 0,5 V; U _{High} ≥ 2,5 V
Tastverhältnis Mark space ratio		1 : 1 ± 20 %	
Impulsversatz Square wave displacement		90° ± 20°	
Flankensteilheit Rise time		≥ 10 V/μs	Alle elektrischen Daten bei All electrical data at T ≤ T _{max}
Trägheitsmoment Moment of inertia		≈ 340 gcm ²	
Antriebsdrehmoment bei Betriebstemperatur Driving torque at operating temperature		≈ 2 Ncm	
Belastbarkeit der Welle Load on shaft	max.	axial 250 N radial 350 N	
Schwingungsfestigkeit Vibration proof		≤ 10 g ≈ 100 m/s ² (10 Hz ... 2 kHz)	IEC 60068-2-6
Schockfestigkeit Shock proof		≤ 300 g ≈ 3 000 m/s ² (1 ms)	IEC 60068-2-27
Temperaturbereich (Gehäuseoberfläche) Temperature range (housing surface)	T	-30 °C ... +100 °C	
Zündschutzart "n" Type of protection "n"	Temp.Klasse temp. class	T4 (> 135°C)	
Schutzart Protection		IP 56	IEC 60529
Gewicht Weight		POG 9 ≈ 1,3 kg POG 9 G ≈ 1,7 kg	



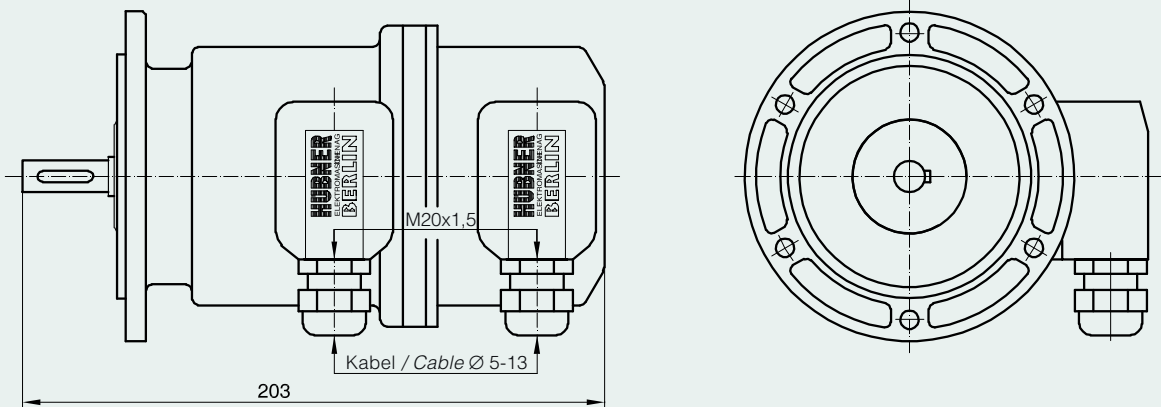
POG 9



Passfeder nach ISO 773, Blatt1, 2
Key according to ISO 773, Page 1, 2

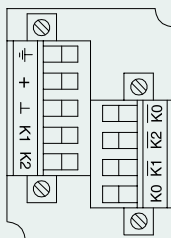
HM93 M23309
RAL 7021 anthrazit

POG 9 G



HM93 M23351
RAL 7021 anthrazit

Klemmenkasten
Terminal box



Zubehör:

- Kabel HEK 8 und Stecker
- Frequenz-Analog-Wandler
HEAG 121 P
- Opto-Koppler / Logik-Konverter
HEAG 151 - HEAG 154
- LWL-Übertrager
HEAG 171 - HEAG 176
- Schutz vor Wellenströmen
bietet die isolierte
HÜBNER-Kupplung K 35.

Accessories:

- Cable HEK 8 and plugs
- Frequency-analogue converter
HEAG 121 P
- Opto coupler / logic converters
HEAG 151 - HEAG 154
- Fiber optic links
HEAG 171 - HEAG 176
- For protection against shaft
eddy currents use the insulated
HÜBNER coupling K 35.